



BRUKER
MANUAL



EMERALD
Spas.

INTRODUKSJON

Gratulerer med ditt nye massasjebad fra Emerald Spa. Vi håper dette produktet vil imøtekomme alle dine krav til komfort og avslapping.

Med rett vedlikehold vil dette massasjebadet gi deg mange år med nytelse og komfort. Vennligst ta deg tid til å lese alle instruksjonene før installasjon av ditt Emerald Spa massasjebad. Denne brukermanualen skal hjelpe deg å forstå alle egenskaper til ditt massasjebad og forsikre at du får mest ut av ditt produkt.

Husk at ditt nye massasjebad er et kraftig apparat. Det er derfor viktig at du får egen og andres del forsikrer deg at produktet er installert korrekt og sikkert.

Denne manualen beskriver sikkerhetsprosedyrer, installasjonsveiledninger, operasjonsveiledninger og prosedyrer for vedlikehold. Dersom du skulle ha noen spørsmål etter å ha lest denne manualen, bare kontakt din lokale Emerald forhandler.

Informasjon om ditt massasjebad

Modell: _____

Systempakke: _____

Serienr: _____

Vennligst les og forstå alle sikkerhets-, installasjons- og operasjonsprosedyrer før du fyller massasjebadet med vann eller tilkobler strøm.

Gjennom denne brukermanualen vil det komme noen advarsler og merknader. Kommentarene varierer fra hjelpsomme tips til situasjoner som kan føre til personlige skader. Vennligst ta deg tid til å lese og forstå disse kommentarene.

Under ser du eksempler på advarsler og merknader:



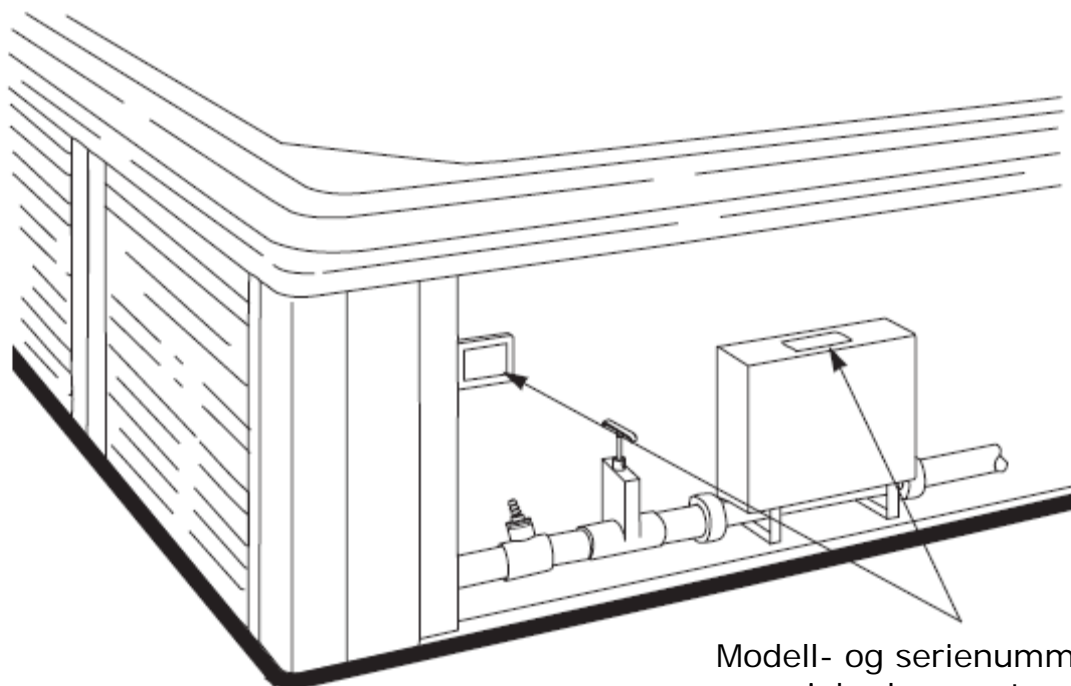
Advarsel:

Situasjoner som kan forårsake skader på utstyr eller person

Merknad:

Informasjon til hjelp for korrekt drift av ditt massasjebad

Referer til tegningen under for å finne modell- og serienummer til massasjebad og systempakke.



Modell- og serienummer til massasjebad og systempakke.

INNHALDSFORTEGNELSE

INTRODUKSJON	2
VIKTIGE SIKKERHETSINSTRUKSJONER.....	8
VIKTIGE SIKKERHETSINSTRUKSJONER FOR BRUK.....	9
PLASSERING AV MASSASJEBAD	10
Hensyn til utendørs plassering	10
Hensyn til innendørs plassering	10
INSTALLASJONS INSTRUKSJONER	11
Generelle instruksjoner	11
Elektriske instruksjoner	11
Elektriske instruksjoner	12
Strømtilkobling.....	13
Estate og Manor modeller.....	13
Jumper oversikt	14
Villa og Chateau modeller.....	15
Jumper oversikt	16
EGENSKAPER.....	17
Oversikt av massasjebad.....	17
Utstysrom	18
Pumpe(r)	18
Kompressor.....	19
T-ventiler.....	19
Powerpack, 2 pumper.....	20
Powerpack, 3 pumper.....	21
Egenskaper til powersystem.....	22

MASSASJEBAD TILBEHØR.....	23
Termolokket	23
Montering	23
Vedlikehold	23
Viktige instruksjoner.....	23
Dyse oversikt.....	24
Massasjedyser, kontrollere og tapping	25
Koppeholder og tilleggsutstyr	26
Andre kontroller og tilbehør	27
FØR OPPSTART	28
Installering av filterdeler	28
Emerald 100, 200 og 300 serie:	28
Emerald 400, 500, 600, 700, 800 og 900 serie:.....	28
Påfylling av vann	28
Tapping av luft	29
Emerald 100, 200 og 300 serie:	29
Emerald 400, 500, 600, 700, 800 og 900 serie:.....	29
Klargjøring av pumpe	30
Massasjebad med 2 pumper	30
Massasjebad med 3 pumper	30
Innstilling av temperatur	31
Tilfør oppstartskjemikalier	31
Kontrollpanel – S-Class (SC2) “Villa” serien.....	32
Starte pumpen.....	32
Skru på lyset	32
Innstilling av temperatur	32
Automatisk start av varmeelement	33
Innstilling av filtreringssyklus.....	33
Vintermodus.....	33
Problem – 3 blinkende punkt.....	34
Problem - blinkende vanntemperatur	34
Problem – blinkende display.....	34

Kontrollpanel – S-Class 3 (SC3) "Chateau" serien.....	35
Starte pumpen.....	35
Skru på lyset	35
Innstilling av temperatur	35
Start av kompressor - bobleeffekt	36
Automatisk start av varmeelement	36
Innstilling av filtreringssyklus.....	36
Vintermodus.....	37
Problem – 3 blinkende punkt.....	37
Problem - blinkende vanntemperatur	37
Problem – blinkende display.....	37
Kontrollpanel – M-Class (MC2, MC4) "Estate" og "Manor" seriene	38
Starte pumpen.....	38
Start av kompressor – bobleeffekt	38
Temperaturinnstilling	39
Sette på lyset	39
Automatisk start av varmeelement	39
Omvendt display.....	40
Temperaturvisning	40
Filtreringssyklus.....	40
Låsing av kontrollpanel	40
Økonomimodus	41
Pausemodus	41
Programmering (klokke, filtreringssyklus, økonomimodus).....	42
Vintermodus.....	43
Problem – 3 blinkende punkt.....	44
Problem - blinkende vanntemperatur	44
Problem – blinkende display.....	44

VEDLIKEHOLD	45
Tømming av massasjebadet	45
Rengjøring av massasjebadet.....	45
Rengjøring av filteret	46
Emerald 100, 200 og 300 serie:	46
Emerald 400, 500, 600, 700, 800 og 900 serie:.....	46
Skifte lyspære i undervannsllys.....	46
Nedsetting av temperatur (langtidslagring)	47
Kabinett vedlikehold.....	47
Syntetisk kabinett	47
Vinterlagring	48
Ozonator	48
Bruk av kjemikalier	49
Sikkerhetsregler.....	50
Massasjebadets vannkapasitet	51
Bruk av klor	52
pH kontroll	52
Det totale alkalienivået	52
Kalknivået.....	53
Metallforbindelser.....	53
Andre midler	53
PROBLEMLØSNING	53
Tekniske problem	53
Kjemisk forhold	54
GARANTIVILKÅR	55

VIKTIGE SIKKERHETSINSTRUKSJONER

Når man skal installere og bruke elektriske apparater er det noen grunnleggende forhåndsregler man burde følge:

1. For å redusere risiko forbundet med personlig skade, ikke la barn bruke dette produktet uten oppsyn.
2. Massasjebadet skal tilkobles en fast strømtilkobling med ubrutt kabel fra sikringsskapet. Dimensjonen på strømkabel vil variere i forhold til størrelsen på sikringen massasjebadet er sikret med. Minimum 16A 1-fas 230V for Villa og Chateau modeller og 20A 1-fas 230V for Estate og Manor modeller. Villa og Chateau modeller kan også sikres med 16A 3-fas 230V eller 32A 1-fas 230V, Estate og Manor modeller kan sikres med 32A 3-fas 230V eller 16 3-fas 400V.
3. Innsugsristen(e) i bunnen av massasjebadet er tilpasset vannstrømmen generert av pumpen. Skulle det være behov for å skifte deler til innsugsristen(e) skal det kun bruke originale deler. Ikke bruk massasjebad dersom deler til innsugsristen(e) mangler eller er ødelagt.
4. Ikke bruk andre elektriske apparater som tv, radio, video eller telefon innenfor 1,5m fra massasjebadet.
5. Dette produktet skal være tilkoblet i forbindelse med en jordfeilbryter installert i sikringsskapet.

VIKTIGE SIKKERHETSINSTRUKSJONER FOR BRUK

Som eier av et massasjebad er det viktig at du har satt deg inn i sikkerhetsinstruksjonene før massasjebadet blir tatt i bruk av deg selv eller andre. Husk at det ikke er alle som er klar over ulike farer tilknyttet bruk av et massasjebad.

1. Ikke la barn bruke massasjebadet uten oppsyn, sørg for at massasjebadet er sikret for dette formålet.
2. Temperaturen i massasjebadet bør aldri overskride 40 °C. Vanntemperaturer mellom 38 °C og 40 °C er betraktet som trygt for en voksen person ved bruk mellom 10 og 15 minutter. Lavere vanntemperaturer anbefales for bruk over 10-15 minutter og for barn.
3. Siden høye vanntemperaturer har høyt potensial for å forårsake fosterskader tidlig i graviditeten, bør gravide begrense vanntemperaturen i massasjebadet til 38 °C.
4. Før man setter seg i massasjebadet bør temperaturen sjekkes ved å bruke et nøyaktig termometer, siden temperaturløansen for slike instrumenter varierer.
5. Bruk av alkohol, narkotika eller medisiner før eller under bruk av massasjebad kan føre til bevisstløshet og eventuell drukning.
6. Personer som lider av fedme eller med medisinsk historie som inkluderer bruk av medisin for hjerteproblemer, lavt eller høyt blodtrykk, problemer med blodsirkulasjon eller diabetes bør kontakte lege før bruk av massasjebad.
7. Personer som bruker medisiner bør kontakte lege før bruk av massasjebad, siden bruk av enkelte medisiner kan føre til søvnighet eller påvirker hjerterytme, blodtrykk og blodsirkulasjon.
8. Overdreven bruk av massasjebad i vanntemperaturer mellom 38 °C og 40 °C kan føre til heteslag. Heteslag inntreffer når kroppstemperaturen overskrider normal temperatur med flere grader. Symptomene inkluderer svimmelhet, døsighet, bevisstløshet og økt kroppstemperatur. Heteslag kan føre til at du (1) blir uoppmerksom på farer som kan oppstå, (2) ikke kan merke varme, (3) ikke ser nødvendigheten av å gå ut av massasjebadet, (4) har manglende fysisk evne til å gå ut av massasjebadet, (5) fosterskade hos gravide og (6) bevisstløshet, som kan føre til drukning.
9. Bruk av alkohol, narkotika eller medisiner før eller under bruk av massasjebad kan føre til økt risiko for fatal utgang av heteslag.
10. I vintermånedene hvor temperaturer synker under frysepunktet, sjekk massasjebadet periodisk for å forsikre at det fungerer riktig. Sjekk også at elektrisk strøm til massasjebadet ikke er brutt og at det ikke er fare for frost i vannledningene.
11. Ikke bruk massasjebadet alene.

PLASSERING AV MASSASJEBAD

Det er flere ting man bør ta hensyn til før plassering av massasjebadet. Under følger en liste som dekker vanlige behov for ideell plassering av et massasjebad.

Hensyn til utendørs plassering

- ✓ Lokale reglement for inngjerding og utendørs elektriker- og rørleggerarbeid.
- ✓ Mulighet for oppsyn av massasjebadet.
- ✓ Vindretning, eksponering fra solskinn og plassering i nærheten av trær (med tanke på fallende grener/løv og skygge).
- ✓ Lagring av vedlikeholdsutstyr og kjemikalier (lagring av kjemikalier i kabinetet til massasjebadet vil oppheve garantien).
- ✓ Massasjebadet må plasseres på en jevn og vannrett overflate. Det beste er en betongoverflate som er minst 10cm tykk.
- ✓ Underlaget til massasjebadet må tåle en vekt på 500kg/m² og skal ikke forringes av høy fuktighet.

Hensyn til innendørs plassering

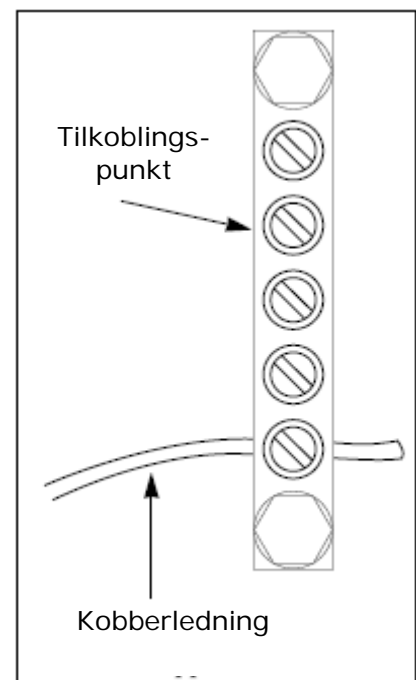
- ✓ Vegger, tak, gulv og treverk må ha evnen til å motstå høy fuktighet.
- ✓ Du kan trenge ventilasjonsvifter eller avfuktningsapparat for å fjerne overskuddsfuktighet.
- ✓ Kjemikalier til massasjebadet i luften kan tære på visse overflater av metall.
- ✓ Avløp i gulvet for å avlede vann som kan dryppe fra massasjebadet.
- ✓ Innfelte massasjebad må plasseres slik at de kan vedlikeholdes fra over- eller undersiden.
- ✓ Underlaget til massasjebadet må tåle en vekt på 500kg/m².
- ✓ Grunnet de mange hensyn for å unngå skade forårsaket av fuktighet, vekt og vanntilkobling, er det ofte klokt å ikke plassere massasjebadet i overetasjer.

INSTALLASJONS INSTRUKSJONER

Denne seksjonen gir rettledning for installasjon av ditt massasjebad. Alle elektriske instruksjoner må utføres av en autorisert elektriker og være i henhold til lokale regelverk.

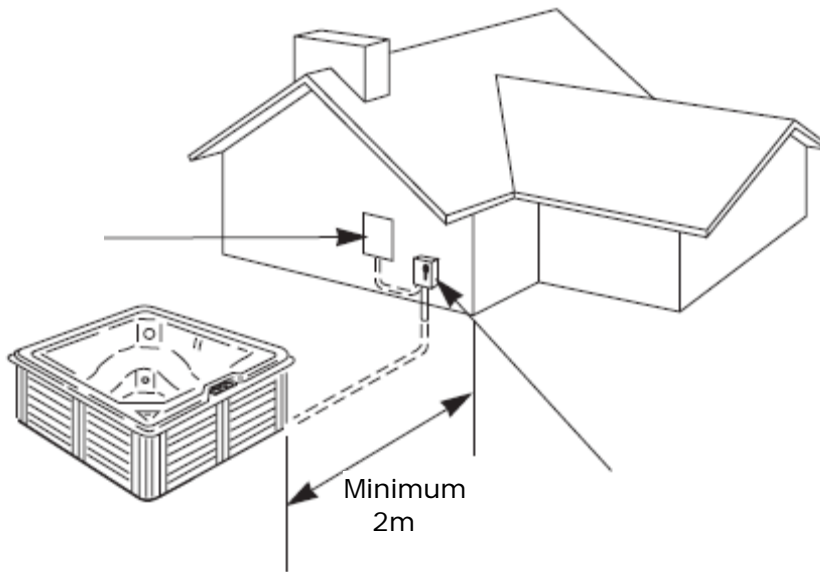
Generelle instruksjoner

1. Fjern all emballasje fra massasjebadet og ta vare på brosjyrer for sikkerhet, installasjon/betjening og garanti.
2. Plasser massasjebadet på en jevn og vannrett overflate som har nødvendig vannavløp.
3. Ikke koble strømmen til massasjebadet før det er vann til midt på skimmer (overflaterenser). Hvis strømmen blir satt på før vannet er på dette nivået, kan det skade pumper og dekkes ikke av garantien.
4. NB! Ved oppstart/fylling og lufttemperaturen er under 0°C kan det være is i rørsystem, pumper, etc. For at ikke pumper, etc. skal gå i stykker, er det derfor svært viktig at man setter en vifteovn el. lign. og varmer deler/rør i inne i massasjebadet slik at eventuell is smelter. Vi anbefaler å ha ovnen inne i badet fra 6-12 timer.
5. NB! Badet må aldri stå fylt med vann uten drift, hvis temperaturen er/blir under 0°C kan rør, pumper, etc. fryse i stykker. Følg instruksjon for tapping nøye hvis badet ikke skal stå i drift.
6. Plasser massasjebadet slik at det står minimum 1,5m fra alle metalloverflater, med mindre disse er tilkoblet jordledning (vist i pkt 4).
7. Massasjebadet kan plasseres innenfor 1,5m avstand av overflater i metall på følgende måte:
 - ✓ Hver metall overflate må permanent tilkobles til jordingsklemmen på utsiden av powerpacken.

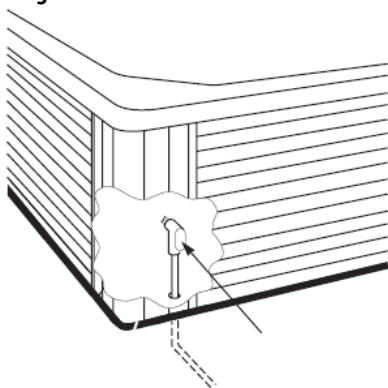


Lokalisert på siden av powerpacken inne i massasjebadet

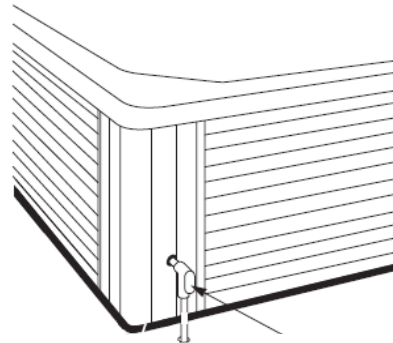
Elektriske instruksjoner



1. Massasjebadet skal tilkobles en fast strømtilkobling med ubrutt kabel fra sikringsskapet. Dimensjonen på strømkabel vil variere i forhold til størrelsen på sikringen massasjebadet er sikret med. Minimum 16A 1-fas 230V for Villa og Chateau modeller og 20A 1-fas 230V for Estate og Manor modeller. Villa og Chateau modeller kan også sikres med 16A 3-fas 230V eller 32A 1-fas 230V, Estate og Manor modeller kan sikres med 32A 3-fas 230V eller 16 3-fas 400V.
2. Dette produktet skal være tilkoblet i forbindelse med en jordfeilbryter installert i sikringsskapet.
3. Når massasjebadet er plassert kan strømkabelen bli lagt inn i massasjebadet på to forskjellige måter:
 - ✓ Under kabinettet. Se figur 1.
 - ✓ Gjennom kabinettet. Se figur 2.



Figur 1.



Figur 2.

Strømtilkobling

Estate og Manor modeller

Massasjebadene fra Emerald kan tilkobles forskjellige sikringsstørrelser. Disse tilkoblings muligheter gjelder for "Estate" og "Manor" modellene.

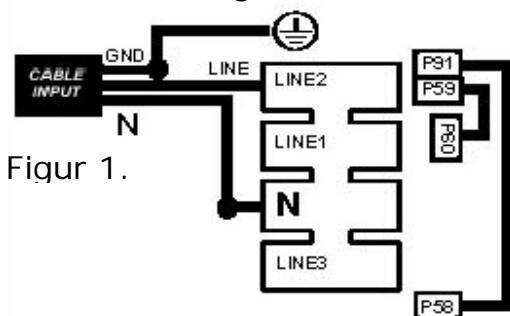
Installeres det en 1x20A 230V sikringskurs til massasjebadet skal man koble til strømkabelen vist på figur 1. Ved denne strømtilkoblingen trengs ingen konfigurering av oppsettet til powerpacken.

Installeres det en 3x32A 230V eller 3x16A 400V sikringskurs til massasjebadet skal man koble til strømkabelen vist på figur 2 eller 3. Ved denne strømtilkoblingen må man konfigurere oppsettet til powerpacken:

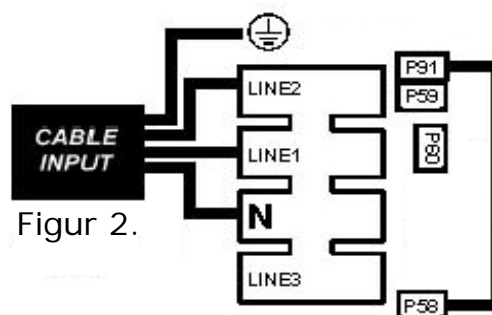
- ✓ Strøm lask som sitter mellom linje 1 og linje 2, på pinnene P59 og P60 fjernes. For 400V gjelder det også lask som sitter mellom linje 2 og linje 3, på pinnene P58 og P91 fjernes. Før å fjerne denne/disse må man skru av svart beskyttelses deksel til printkort i powerpacken. Når dette er fjernet lokaliserer man P59 og P60 (evt. P58 og P91). Pinnene finner man på oversiktstegningen til printkortet, side 13. Pinnene er sammenkoblet med en hvit kabelstump med blå kabelsko.

Når denne strøm lasken er fjernet, skal man endre en jumper setting som sitter oppe til høyre for transformatoren. Se oversiktstegning til printkort, og jumper oversikt på side 13. Når massasjebadet er nytt, er det standard til at jumper sitter i venstre posisjon. Når man tilkobler 3 fas skal denne jumperen flyttes til høyre posisjon. Når dette gjøres tillater man varmeelementet til å slå seg på selv om pumper går på høy hastighet.

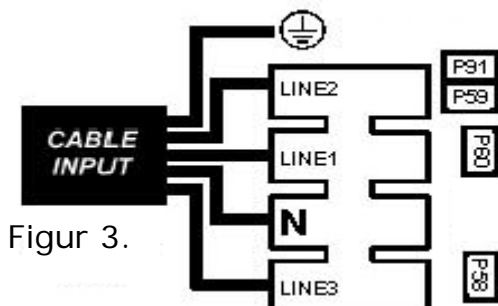
Strømtilkobling: 1x20A 230V



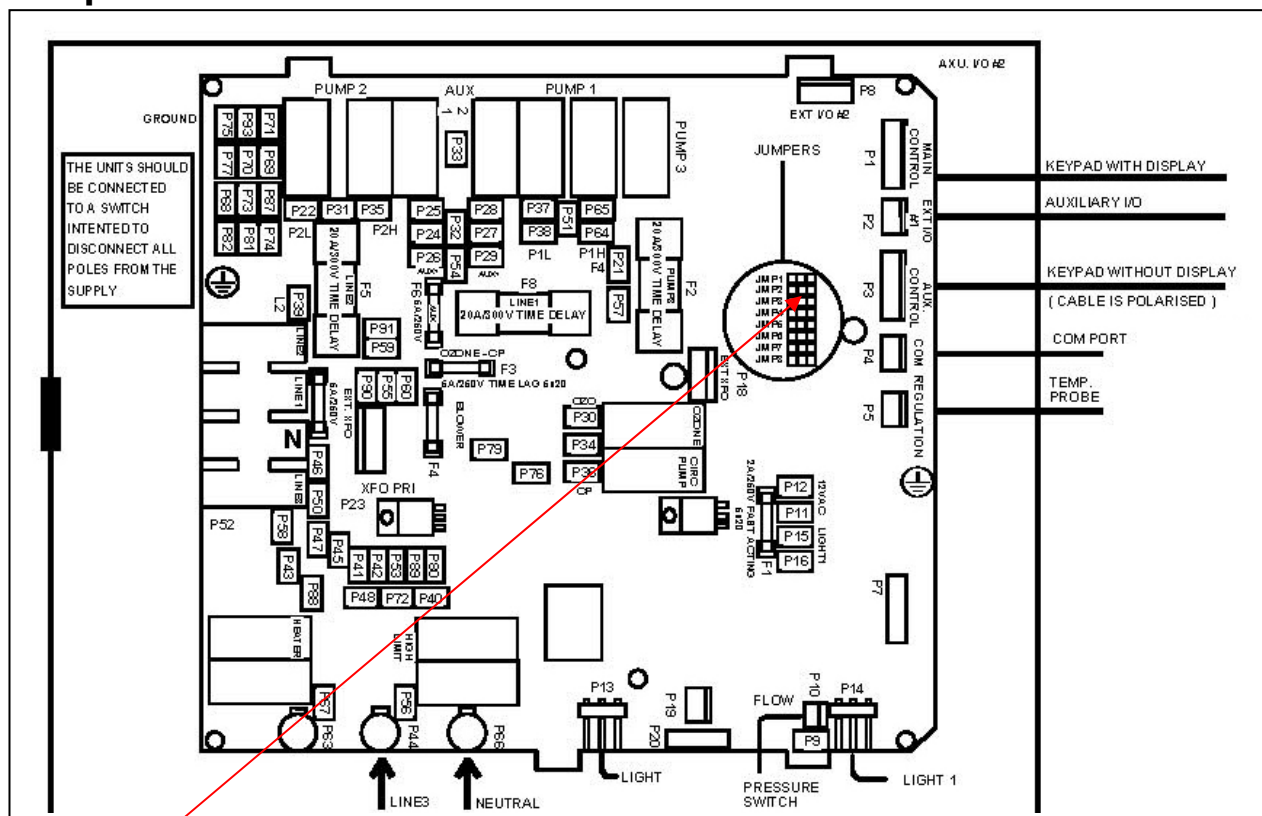
Strømtilkobling: 3x32A 230V



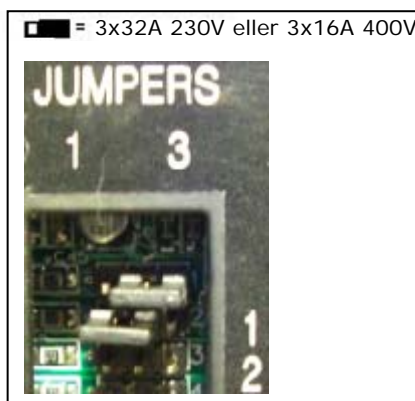
Strømtilkobling: 3x16A 400V



Jumper oversikt



Jumpere



Pumpe 1 tilkobling

GREEN/GROUND	P71
BROWN/HIGH SPEED	P65
BLACK/LOW SPEED	P37
BLUE/NEUTRAL	P48

Pumpe 2 tilkobling

GREEN/GROUND	P93
BROWN/HIGH SPEED	P35
BLACK/LOW SPEED	P22
BLUE/NEUTRAL	P45

Varmekolbe tilkobling

GROUND	GND
NEUTRAL	P66
LINE	P44

Luftkompressor tilkobling

GREEN/GROUND	P79
BROWN/LINE	P76
BLUE/NEUTRAL	P80

Ozonator tilkobling

GREEN/GROUND	P87
BROWN/LINE	P30
BLUE/NEUTRAL	P46

Sirk. pumpe tilkobling

GREEN/GROUND	P68
BROWN/LINE	P36
BLUE/NEUTRAL	P41

Lys tilkobling 24W Max

LIGHT 1	P14
---------	-----

AUX tilkobling

GREEN/GROUND	P74
BROWN/LINE	P24
BLACK/LINE	P27
BLUE/NEUTRAL	P53

Villa og Chateau modeller

Massasjebadene fra Emerald kan tilkobles forskjellige sikringsstørrelser. Disse tilkoblings muligheter gjelder for "Villa" og "Chateau" modellene.

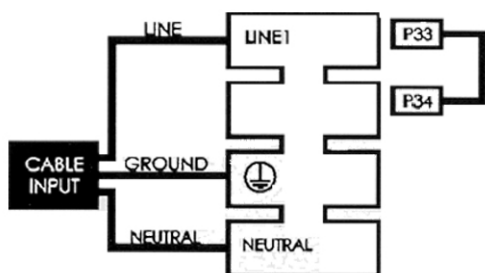
Installeres det en 1x16A 230V sikringskurs til massasjebadet skal man koble til strømkabelen vist på figur 1. Ved denne strømtilkoblingen må man konfigurere oppsettet til powerpacken:

- ✓ Jumper 1 må flyttes fra venstre til høyre posisjon. Når massasjebadet er nytt, er det standard til at jumper sitter i venstre posisjon. Se oversiktstegning til printkort, og jumper oversikt side 16.

Installeres det en 1x32A 230V sikringskurs til massasjebadet skal man koble til strømkabelen vist på figur 1. Ved denne strømtilkoblingen må man konfigurere oppsettet til powerpacken:

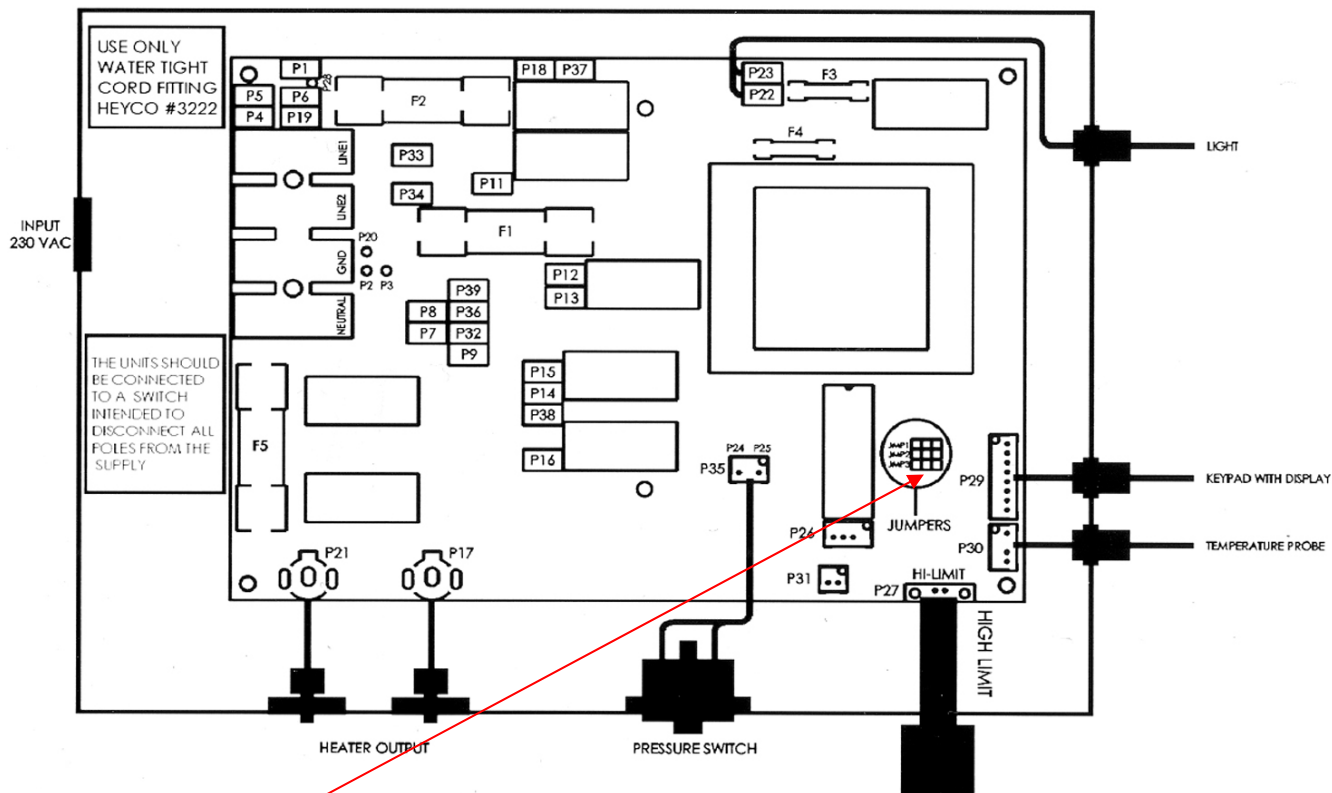
- ✓ Jumper 1 skal være plassert i venstre posisjon som fabrikkinnstilt se side 16.

1X16A eller 1X32A 230V





Figur 1.

Jumper oversikt



Jumpere

JMP1  = 1x32A
230V

 = 1x16A
230V

Pumpe tilkobling

GREEN / GROUND	P4
BLUE / NEUTRAL	P7
BROWN / LOW SPEED	P14
BLACK / HIGH SPEED	P12

Luftkompressor tilkobling

GREEN / GROUND	P6
BLUE / NEUTRAL	P9
BROWN / LINE	P11

Ozonator tilkobling

GREEN / GROUND	P5
BLUE / NEUTRAL	P8
BROWN / LINE	P16

Lys tilkobling 12W Max

	LIGHT
WHITE / 0 VAC	P23
BLACK / 12 VAC	P22

Varmekolbe tilkobling

NEUTRAL	P17
LINE	P21

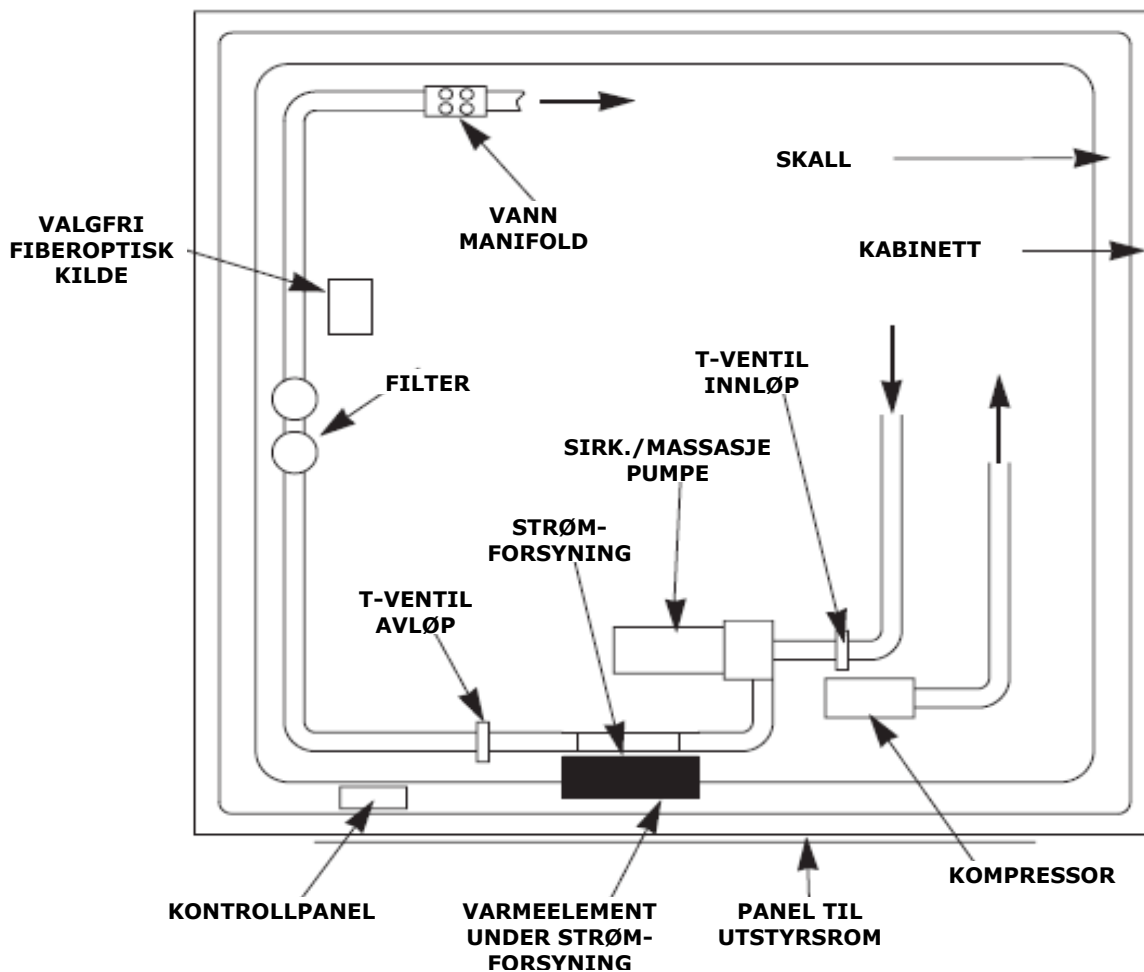
EGENSKAPER

Oversikt av massasjebad

Ditt massasjebad fra Emerald Spa kan være utstyrt med ulike brukerkontroller og egenskaper. Denne seksjonen peker ut og forklarer hver enkelt del. Vennligst ta deg tid til å gjøre deg kjent med og forstå funksjonene til de ulike komponenter og kontroller.

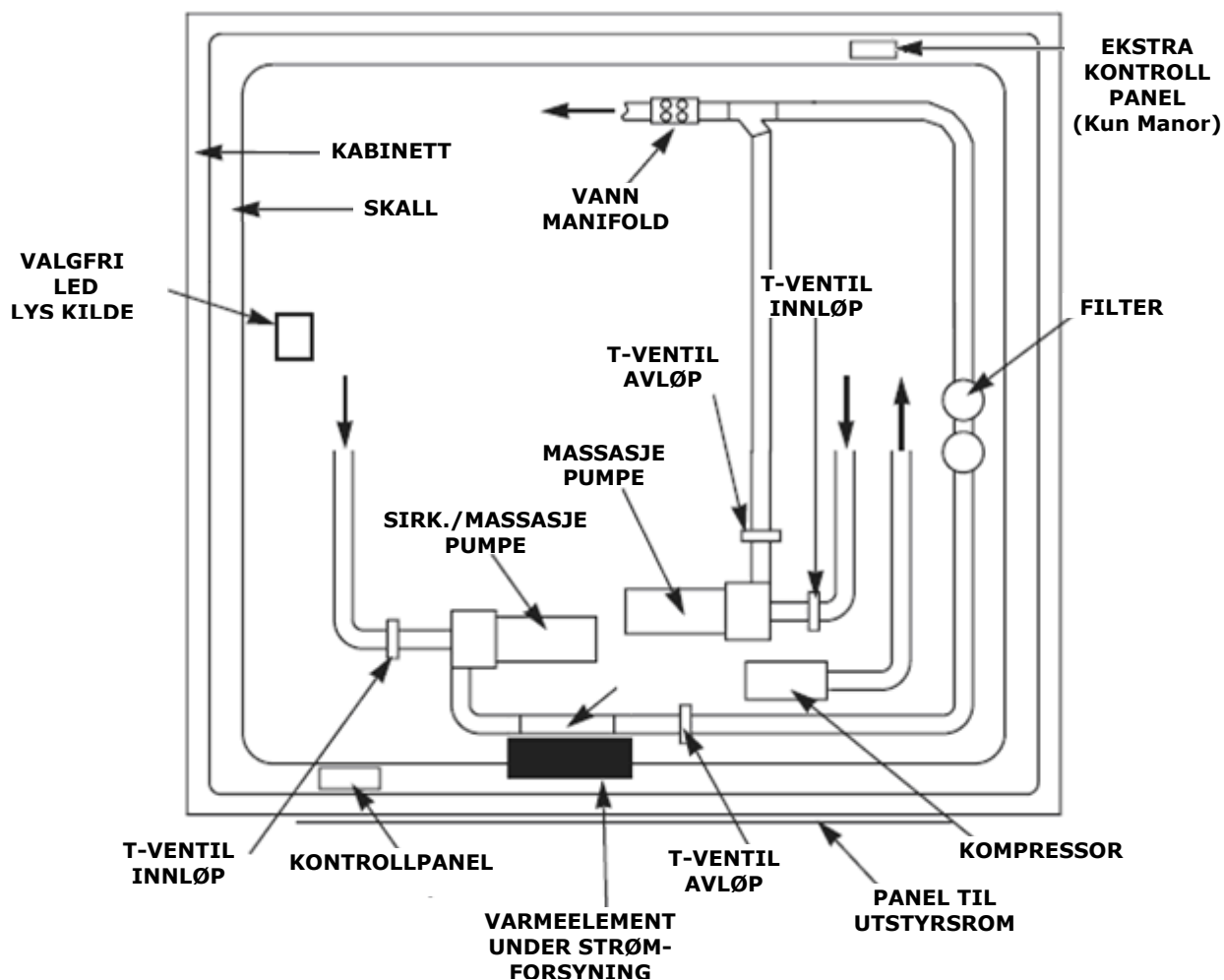
Modeller med 2 pumpe:

(Modellen er generell for system med 2 pumper. Forestiller ikke en bestemt modell)



Modeller med 3 pumper:

(Modellen er generell for system med 3 pumper. Forestiller ikke en bestemt modell)



Utstysrom

Utstysrommet inneholder massasjebadets "nervesenter" og består av ulike komponenter:

Pumpe(r)

Massasjebad fra Emerald Spa har to ulike pumpesystemer, avhengig av modell. Emerald "Villa" og "Chateau" modeller har et tottrinns pumpesystem, som gir:

- ✓ Filtrering, og varme på lav hastighet.
- ✓ Filtrering og massasje virkning på høy hastighet.

Emerald "Estate" og "Manor" modeller har en ekstra vannpumpe, som gir ekstra effekt for å forsterke massasjeeffekten.

Kompressor

Emerald "Chateau", "Estate" og "Manor" massasjebad har en kompressor for å gi bobleterapi og en funksjon for å forsterke massasjeeffekten, kalt High Performance Jet Select (H.P.J.S).

T-ventiler

Alle modeller med 1 eller 2 pumper har to T-ventiler lokalisert på vannledningene ved strømforsyningen. Modellene som har 3 pumper, har 2 ekstra T-ventiler.

For å operere T-ventiler:

- ✓ For å lukke, ta bort sikkerhetsklemme og skyv håndtaket ned.
- ✓ For å åpne, trekk håndtaket opp og sett på sikkerhetsklemme.



Advarsel:

T-ventiler må være åpnet når massasjebadet brukes (Fig. 1).
T-ventiler må være lukket ved avkobling av rør for vedlikehold (Fig. 2).

Fig. 1:

**Lukket
posisjon**

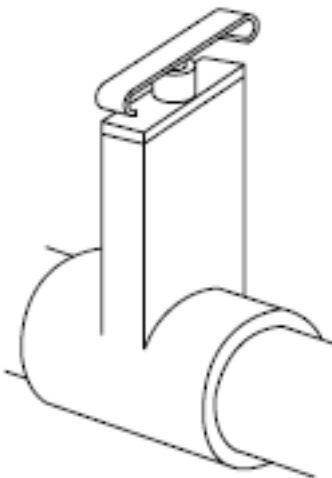
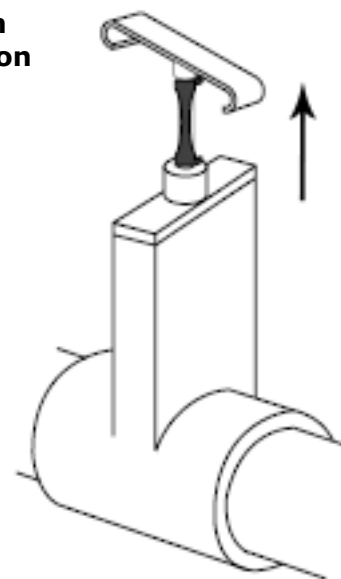


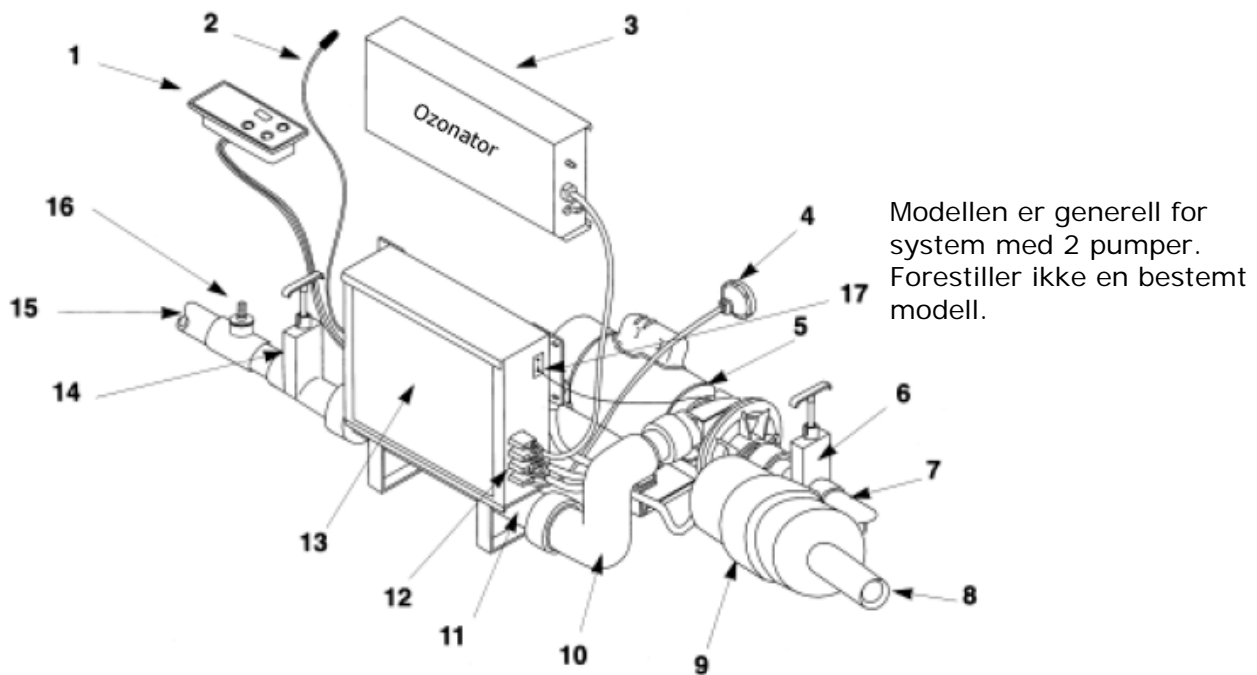
Fig. 2:

**Åpen
posisjon**



Powerpack, 2 pumper

Under er det en generell beskrivelse av "powerpacken", av typen S-Class, for modeller med 1 og 2 pumper fra Emerald Spa "Villa" og "Chateau" serie.

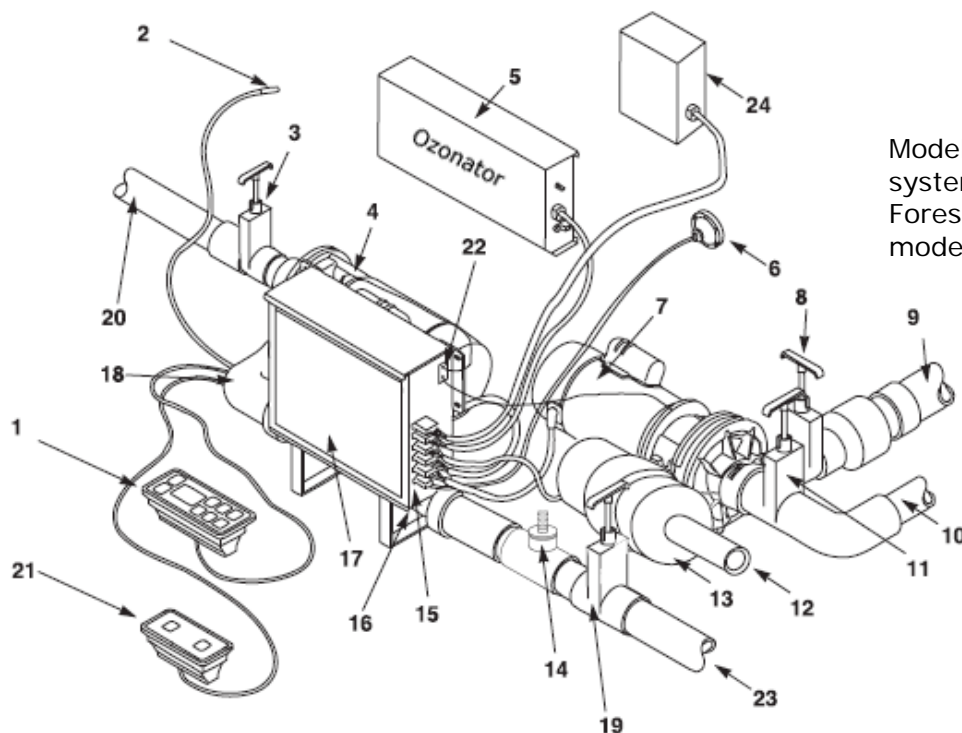


Modellen er generell for system med 2 pumper. Forestiller ikke en bestemt modell.

- | | |
|--|----------------------------|
| 1. Kontrollpanel (SC modell vist) | 10. Albueledd |
| 2. Temperatursensor | 11. Varmeelement |
| 3. Oksyngenerator (Ozonator, valgfri) | 12. Kontroll output |
| 4. Lys | 13. Powerpack |
| 5. 2 trinns sirkulasjon/dyse pumpe | 14. T-ventil for vannavløp |
| 6. T-ventil for vanninntak | 15. Vannavløp |
| 7. Vanninntak | 16. Oksygen rør |
| 8. Luftledning fra kompressor (ikke på "Villa" modell) | 17. Jordledning |
| 9. Luftkompressor (ikke på "Villa" modell) | |

Powerpack, 3 pumper

Alle modeller i "Estate" og "Manor" serien fra Emerald Spa er systemer med 3 pumper. Følgende er en generell beskrivelse av "powerpack" M-Class.



Modellen er generell for system med 3 pumper. Forestiller ikke en bestemt modell.

- | | |
|---------------------------------------|-------------------------------------|
| 1. Kontrollpanel (modell MC-2 vist) | 13. Luftkompressor |
| 2. Temperatursensor | 14. Oksygen rør |
| 3. T-ventil for vanninntak, pumpe 1 | 15. Kontroll output |
| 4. 2 trinns sirkulasjon/dyse pumpe | 16. Varmeelement |
| 5. Oksyngenerator (Ozonator, valgfri) | 17. Strømforsyning |
| 6. Lys | 18. Albueledd |
| 7. Massjasepumpe, pumpe 2 | 19. T-ventil for vannavløp, pumpe 1 |
| 8. T-ventil for vannavløp, pumpe 2 | 20. Vanninntak, pumpe 1 |
| 9. Avløpsledning til samlingsrør | 21. Ekstra kontrollpanel (kun DS-4) |
| 10. Vanninntak, pumpe 2 | 22. Jordledning |
| 11. T-ventil for vanninntak, pumpe 2 | 23. Vannavløp |
| 12. Luftledning fra kompressor | 24. Fiberoptisk kilde (valgfri) |

Egenskaper til powersystem

	SC2	SC3	MC2/MC4
Pumpe	3,5hk, 2trinns	3,5hk, 2trinns	(1) 3,5hk, 2trinns & (1) 3,5hk
Varmeelement	3KW	3KW	3,6KW
Kompressor	-	✓	✓
Lys	✓	✓	✓
Kontrollpanel	Digitalt	Digitalt	Digitalt (Ekstra kontrollpanel på MC-4)
Ozonator	✓	✓	✓
Spenning	230v	230v	230v/400v
Temperaturjustering	Kontrollpanel	Kontrollpanel	Kontrollpanel
Automatisk time-out	✓	✓	✓
Forhåndsinnstilt filtreringssyklus	✓	✓	✓
Programmerbar filtreringssyklus	✓	✓	✓
Indikasjon av sensorfeil	✓	✓	✓
Indikasjon av strømbrudd	✓	✓	✓
Frostbeskyttelse	✓	✓	✓
Beskyttelse mot høy spenning m/reset	✓	✓	✓
Indikator for varme/status	✓	✓	✓
Bakgrunnsbelyst display	-	-	✓
Kontinuerlig digital temperaturvisning	✓	✓	✓
Digital klokke	-	-	✓
Funksjonsvisning gjennom ikoner	-	-	✓
Automatisk filtrering	✓	✓	✓
Automatisk start av luftpumpe v/filtersyklus	✓	✓	✓
Automatisk sanering	✓	✓	✓
Mulighet for fiberoptisk lys	-	✓	✓
Tastaturlås på kontrollpanel	-	-	✓
Batteribackup til kontrollpanel	-	-	✓
"Standby" modus (utkoble Pumpe)	-	-	✓

MASSASJEBAD TILBEHØR

Ditt massasjebad kan være utstyrt med et variert antall dyser, kontrollere og ulike typer tilbehør. Under følger beskrivelser til ulike elementer som kan eller medfølge(r) ditt massasjebad:

Termolokket

Montering

Termolokket skal alltid ligge over massasjebadet når det ikke er i bruk eller når voksne ikke er til stede og fører tilsyn med badet. Lokket har fire stropper med lås som kan låses med medfølgende nøkkel. Låsene monteres av brukeren ved å skru det låsbare endestykket på kabinettets sidepaneler. Bruk 3 skruer 2,9 x 13 mm med flatt hode til å feste endestykkene. Monter låsene slik at lokket sitter sikkert fast på massasjebadet, men ikke så stramt at stroppene strekker vinyltrekket eller deformerer termoplatene i lokket.

Vedlikehold





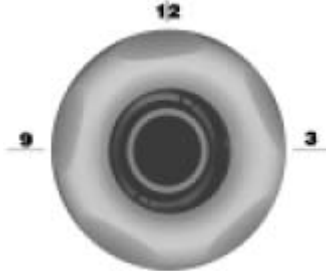
Hvis vannet i massasjebadet ikke har den riktige kjemiske balansen, kan det tære på materialene i termolokket. Følgende punkter for vedlikehold:

- ✓ Hold lokket rent. Mellom hovedrengjøringene er det som regel tilstrekkelig å bruke en myk kost og spyle det grundig.
- ✓ En gang hvert år, eller ved behov, bør lokket få en hovedrengjøring. På utsiden brukes et vanlig mildt vaskemiddel eller et spesialmiddel for vinyl. Skyll med mye vann og la lokket tørke godt.
- ✓ Etter hovedrengjøring kan det være en fordel å påføre et spesialmiddel for vinyl for å beskytte og holde duken myk.

Viktige instruksjoner





Lokket som leveres med massasjebadet er et lettvekts termolokk som er konstruert med tanke på at det skal ha lav vekt og være enkelt å løfte av og på. For å unngå skader må termolokket behandles med varsomhet:

- ✓ Det er ikke konstruert til å sitte, stå eller gå på eller leketøy for barn.
- ✓ Det må ikke plasseres tunge gjenstander på lokket. Lokket har en skrånende møneform for at regn skal renne av. Om vinteren bør lokket ikke belastes med større mengder snø.
- ✓ Det kan oppstå skader dersom lokket utsettes for uvanlig høy påvirkning av klor, brom, i vannet eller hvis det kommer i kontakt med andre kjemikalier.
- ✓ Det kan oppstå skader på lokket hvis det blir slept langs underlaget eller plasseres mot skarpe gjenstander eller en ru overflate.
- ✓ Dersom det er fare for at lokket vil bli utsatt for større belastninger pga. snø, barn som krabber opp på lokket o.l., anbefaler vi at det blir forsterket. En plate av vannfast kryssfiner e.l. kan legges over lokket.
- ✓ NB! Et termolokk av denne typen regnes som en forbruksartikkel med begrenset levetid. Levetiden kan forlenges betydelig ved forsiktig behandling og regelmessig vedlikehold.

Dyse oversikt		
Euro Dyse	Installert i kapteinstolen og på forskjellige andre steder for enkelte Emerald Spa modeller.	
Micro Cyclone Dyse	Har muligheten til å vri utløpet slik at det gir massasje på et bestemt område. Vri på den ytre ringen for å regulere trykket.	
Luxary Cyclone Dyse	Roterer hurtig i 360° for å gi massasje til større område. Vri på den ytre ringen for å regulere trykk.	
Justerbar Swirl Dyse	Har en funksjon som lar deg justere vanntrykket i en fast posisjon eller i rotasjon. Dersom du ønsker roterende trykk, trykk utløpet bestemt ned og slipp.	
3-Veis Turbo Dyse Turbo Air Control (kun for Manor modeller) Merknad: Andre dyser slår seg av når Turbo dyse er slått på.	Funksjonene til denne dysen er: 1. Når begge pumpene er på og dysen er dreid til høyre posisjon (3) virker denne dysen samtidig med alle andre dyser bortsett fra "Tsunami Dysen" (se neste side). 2. Når begge pumper er på og dysen står rett opp (12), fungerer alle dyser bortsett "Turbo" og "Tsunami". 3. Når begge pumper er på og dysen er dreid til venstre (9) fungerer alle dysene i massasjebadet.	

Merknad: Pass på at dysene ikke blir dreid forbi naturlig stoppeposisjon. Dersom dette skjer kan dysen slutte å fungere normalt.


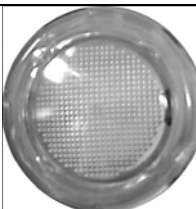


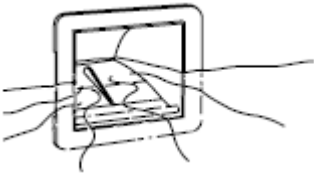




Massasjedyser, kontrollere og tapping

<p>Waterfall dyse (kun Manor modeller)</p>	<p>Standarddyse på alle Manor modeller og er plassert rett over vannlinjen. Ved å bruke dreiehjulet på kanten av massasjebadet kan du stille trykket på denne dysen.</p>	
<p>Tsunami dyse (kun Manor modeller)</p>	<p>Standarddyse på alle Manor modeller og er plassert rett over fotbrønnen. Denne fungerer sammen med "3-Way Turbo" dyse (se forrige side). Når Turbo dyse står i venstre posisjon (9) så vil en mengde vann gå gjennom Tsunami dysen. Dysen har også egen kontroll for luft for å forsterke effekten, denne kontrollen (dreiehjul) finnes på kanten av massasjebadet.</p>	
<p>Individuell kontroll for nakkedyse (kun Manor modeller)</p>	<p>I alle Manor modeller er det installert en egen dreieventil for kontroll av trykk til nakkedyser. Man kan kontrollere trykket ved å vende på dysen eller ved å bruke dreiehjulet på kanten av massasjebadet.</p>	
<p>Avløp</p>	<p>Tappekranen på alle modeller er plassert på kabinettets sokkel. Denne brukes for å tømme massasjebadet:</p> <ol style="list-style-type: none"> 1. Skru av dekselet og koble til en hageslange. 2. Vri tuten bak dekselet mot klokka og trekk ut for å tømme vannet. 3. Når massasjebadet er tomt, fjern hageslangen, skru på dekselet og press inn tuten og skru denne med klokken til avløpet er stengt. 	

Koppeholder og tilleggsutstyr

<p>Koppeholder</p>	<p>Langs kanten på alle massasjebad fra Emerald Spa finnes det to områder for plassering av kopper eller lignende.</p>	
<p>Håndklevarmer</p>	<p>Tilleggsutstyr til Manor modeller. Et lite kabinett på hjørnet av massasjebadet med lett gjenkjennelig håndtak. Plasser håndkle eller badekåpe her så holdes disse varme. Bildet viser med HydroVibe stereosystem.</p> <p>Advarsel: Ikke bruk til lagring av kjemikalier.</p>	
<p>LED lys</p>	<p>Tilleggsutstyr til Chateau, Estate og Manor modeller. Mulighet for 12 forskjellige lysnyanser å lyse i massasjebadet (Det er montert lysdioder innvendig i massasjebadet).</p>	
<p>HydroVibe stereosystem (Valgfritt tilbehør, inkluderer håndklevarmer)</p> 	<p>Hovedkomponentene til Emerald Spas HydroVibe stereosystem inkluderer stereoanlegg, kabinettmonterte høyttalere og håndklevarmer.</p> <p>Kontrollpanel (avbildet) er ikke inkludert, men det medfølger fjernkontroll.</p> <p>Fire transdusere på undersiden av massasjebadet gir en unik effekt. Kontroll av lydbalansen mellom disse omformerne og kabinetthøyttalerne styres gjennom fader kontroll på stereoanlegget.</p>	 

Andre kontroller og tilbehør

Ventiler for luftkontroll	Ventiler for luftinntak er installert i nærheten av kontrollpanelet. Drei bryter for å justere luftblandingen til dysene. Mer luft gir bedre massasje.	
Lys	Lysene blir kontrollert ved hjelp av "Light" knappen på kontrollpanelet. Se funksjonsforklaring for kontrollpanelet til ditt system.	
Luftdyser	Når luftkompressor ("Blower") er på blir luft frigitt fra luftdysene. Disse dysene gir en mildt vibrerende og masserende effekt.	
Skimmer	Dette skimmeret er installert på Emerald's "Villa" og "Chateau" modeller. Hensikten til skimmeret er å skumme vannoverflaten. Skimmeråpning skal alltid være minst halvveis dekket med vann for å unngå skader på utstyret.	
Skimmer	Dette skimmeret er installert på Emerald's "Estate" og "Manor" modeller. Hensikten til skimmeret er å skumme vannoverflaten. Skimmeråpning skal alltid være minst halvveis dekket med vann for å unngå skader på utstyret.	
Aromaterapi (til alle modeller unntatt Emerald "Villa" serien)  Advarsel: Lokket må aldri åpnes når lokket er under vann. Dette vil gjøre at det kommer vann i kompressor og garanti frafaller.	For å bruke aromaterapiegenskapen skru av dekselet, slik bildet viser, og tilfør aromaterapigranulat. Duften vil komme ut av luftdysene når kompressor ("Blower") er på.	
Avsugsrister  Advarsel: Ikke blokker eller fjern denne risten. Dersom den er fjernet må du ikke bruke massasjebadet.	Denne risten står foran inntaket til vannomløpssystemet. Den beskytter deg mot det kraftige avsugget som blir skapt av systemets pumpe(r).	

FØR OPPSTART

Installering av filterdeler

Emerald 100, 200 og 300 serie:

1. Pakk ut alle delene til filteret, som finnes på innsiden av kabinettet.
2. Skru av lokket på filterbeholderene, med medfølgende nøkkel. Sett inn filterelement med størst åpning i passende filterhylster.
3. Sett inn filterelement med liten åpning i passende filterhylster.
4. Sett på plass toppen på filterbeholderene.

Emerald 400, 500, 600, 700, 800 og 900 serie:

1. Pakk ut alle delene til filteret, som finnes på innsiden av kabinettet.
2. Åpne lufteskruer til filter (liten sort skrue på toppen av filterbeholderen)
3. Skru av lokket på filterbeholderen. Og sett inn filterelement i beholder.
4. Sett på plass lokket på filterbeholderen og steng lufteskruen.

Påfylling av vann

Når man fyller vann i massasjebadet skal man fylle med kaldt vann fra hageslangen eller lignende. Aldri fyll opp massasjebadet med varmt vann!

Massasjebadet skal fylles med vann til ca: midt på skimmeren. Her skal alltid vannivået være i massasjebadet når det står uten å være i bruk.



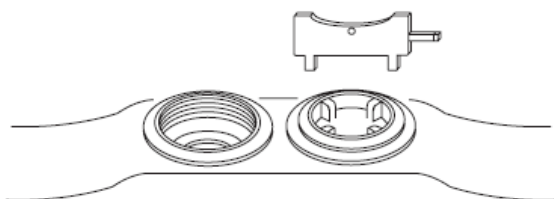
Advarsel:

Lavt vannivå kan forårsake skader på sirkulasjonssystemet og vil oppheve garantien.

Tapping av luft

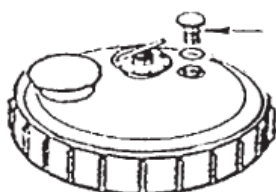
Emerald 100, 200 og 300 serie:

1. Før man starter opp massasjebadet, skru av og fjern filterhette for å slippe ut luft som har bygget seg opp ved påfylling av vann
2. Når vannivået i filterbeholderen er like høyt som massasjebadet kan du skru på filterhette.
3. Skru til filterhette med nøkkel slik at den sitter godt. Ved bruk skal det ikke være synlig vannlekkasje der hvor filterhetten møter filterbeholderen. Hører du dette, skru av massasjebadet og stram opp filterhetten.



Emerald 400, 500, 600, 700, 800 og 900 serie:

1. Før man starter massasjebadet, åpne lufteskruen til filter (liten sort skrue på toppen av filterbeholderen). Luft vil så sive ut av lufteskruen og vannivået vil stige inne i filterbeholderen.
2. Når vannivået i filterbeholderen er like høyt som massasjebadet kan du lukke lufteskruen.



Advarsel:

All luft må tappes fra systemet før bruk. Luft låst i systemet kan forårsake skader og kan oppheve garantien.

Klargjøring av pumpe

Før bruk av massasjebadet må pumpen(e) klargjøres for bruk. Dette gjøres ved å følge stegene beskrevet under:



Advarsel:

Ikke bruk massasjebadet uten sirkulerende vann. Dette kan skade utstyret og kan oppheve garantien.

Massasjebad med 2 pumper

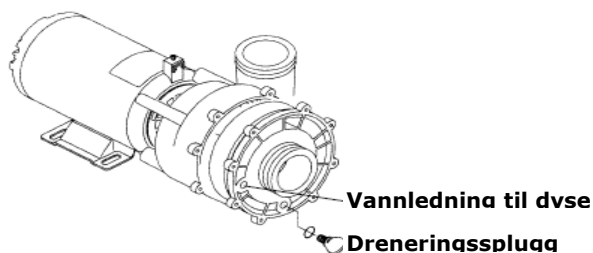
1. Trykk på "Pump(s)" knappen. Pumpen vil starte på høy hastighet; dette vil starte klargjøringen av pumpen. Man kan starte og stoppe pumpen noen ganger slik at man får fjernet "luftlommer" i pumpe og vannrør.
2. Straks dysene begynner å operere kraftigere er pumpen ferdig klargjort.

Merknad: Dersom vannet ikke begynner å sirkulere innen 1-2 minutter, skru av strømmen til massasjebadet og gjenta stegene for tømning av luft.

Massasjebad med 3 pumper

Hver pumpe må klargjøres individuelt, dette gjøres på følgende måte:

1. Trykk på "Pump(s)" knappen to ganger. Første trykket vil starte pumpe 1 på lav hastighet, mens det andre trykket vil starte den på høy hastighet. Høy hastighet må til for klargjøring av pumpene.
2. Når dysene begynner å operere på moderat nivå, trykk på "Pump(s)" knappen en tredje gang. Dette vil starte pumpe 2 på høy hastighet. Man kan starte og stoppe pumpen noen ganger slik at man får fjernet "luftlommer" i pumpe og vannrør.
3. Når dysene begynner å operere kraftigere er pumpene klargjort. Dersom du ikke ser noen vesentlig forskjell på dysekraften tredje gangen du trykker "Pump(s)" knappen er det mulig pumpe 2 må dreneres direkte:
 - A. Ta bort utstyrspanelet og lokaliser pumpe 2 (se diagram s.18).
 - B. Mens pumpe 2 ennå er i drift skru avløpspluggen mot klokka til en jevn vannstrøm kommer ut, deretter skrur du igjen avløpspluggen. Dette skal slippe ut eventuelle luftlommer i pumpesystemet og øke trykket i dysene.
 - C. Dersom det ikke er noen merkbar trykkøkning i dysene, gjenta punkt B.



Merknad: Dersom vannet ikke begynner å sirkulere innen 1-2 minutter, skru av strømmen til massasjebadet og gjenta stegene for tømning av luft.

Innstilling av temperatur

Bruk opp/ned knappene på kontrollpanelet for å stille temperaturen for ditt massasjebad.

Still inn temperaturen til 37 °C, som er en fin temperatur for førstegangs bruk. Når du begynner å bli vant til virkningene med høy vanntemperatur kan du øke temperaturen gradvis over noen dager.

Se seksjonen "Innstilling av temperatur" for ditt kontrollpanel for mer detaljert anvisning til å stille temperaturen.

Tilfør oppstartskjemikalier

Etter at massasjebadet er fylt skal du kontrollere og justere pH nivået til mellom 7.0 og 7.6. Når vannet har den riktige pH verdien skal du tilsette de nødvendige desinfiserende midlene (klor/brom), mens pumpen(e) er i gang. Det kan også være behov for andre kjemikalier, dersom vannet ikke ser normalt ut (se problemløsning).

Kontrollpanel – S-Class (SC2) “Villa” serien



Starte pumpen



Trykk på "Pump" knappen for å starte pumpen. Trykk en gang til for å endre pumpehastighet. Tredje trykket skruer av pumpen. En innebygd timer vil skru av pumpen automatisk etter 15 minutter, med mindre du skruer pumpen av manuelt.

Indikasjonslyset for pumpe lyser opp når pumpen er i gang.

Skru på lyset



Trykk på "Light" knappen for å skru på lyset. Trykk en gang til for å skru lyset av. En innebygd timer vil skru av lyset automatisk etter 2 timer, med mindre du skruer det av manuelt.

Indikasjonslyset for lys vil lyse opp når lyset er på.

Innstilling av temperatur



Hold nede Up/Down knapp for å øke/senke temperaturen. Den nye innstillingen vil vises i displayet i 5 sekunder.

Indikatoren viser kun ønsket temperatur, ikke faktisk vanntemperatur. Temperaturen kan justeres fra 15 °C-40 °C.

Automatisk start av varmeelement



Når vanntemperaturen er 0,5 °C lavere enn innstilt vil varmeelement automatisk innkobles og varme opp vannet til det er 0,5 °C høyere enn innstilt temperatur. Indikator for varmeelement lyser når varmeelementet er på.

Innstilling av filtreringssyklus



Systemet vil starte 2 filtreringssykluser hver dag med 12 timers intervall. Under filtreringssyklusen vil pumpen starte for et visst antall timer og "Filter" indikasjonsslyset vil lyse.

For å stille inn filtreringssyklus:

- ✓ Trykk "Light" knapp og hold den nede i 5 sekunder. Displayet vil vise et nummer som representerer varigheten i antall timer for den nåværende filtreringssyklusen.
- ✓ Bruk "Up" og "Down" knappene for å forandre innstillingene:
0 = ingen filtrering → 12 = kontinuerlig filtrering. Anbefalt verdi ved normalt bruk er 4 (2 ganger 4-timers filtrering pr døgn).
- ✓ Når ønsket innstilling vises i displayet, trykk på "Light" knappen for å lagre. En filtreringssyklus vil starte umiddelbart.

Merknad: Ved strømbrydd vil varigheten for filtreringssyklusen tilbakestilles til standardverdi (6 timer). Dersom dette har skjedd vil første filtreringssyklus starte 12 timer etter at strømmen har kommet tilbake.

Vintermodus

Emerald Spas "Smart Vintermodus" beskytter massasjebadet mot kulde ved å starte pumpen 1 minutt flere ganger om dagen for å forhindre at vannet i rørene fryser til is. Indikatorlyset for "Filter" vil blinke når dette modus innkobles.

Problem – 3 blinkende punkt



3 blinkende punkter vil vises på displayet dersom et problem oppdages.

Ikke bruk massasjebadet:

- ✓ Sjekk/åpne vannventiler.
- ✓ Rens filteret om nødvendig.
- ✓ Sjekk vannivået, fyll på vann ved behov.
- ✓ Skru av strøm til massasjebadet av og på igjen for å tilbakestille systemet.
- ✓ Kontakt din lokale selger dersom problemet vedvarer.

Problem - blinkende vanntemperatur

Vanntemperaturen i massasjebadet har nådd 44 °C.

Ikke bruk massasjebadet:

- ✓ La vannet få tid til å kjøle seg ned.
- ✓ Systemet vil automatisk tilbakestilles når vanntemperaturen når 43 °C.
- ✓ Kontakt din lokale selger dersom problemet vedvarer.

Problem – blinkende display

Et strømbrudd har inntruffet. Trykk hvilken som helst knapp for å stoppe blinkingen og still inn ny filtreringssyklus.

Kontrollpanel – S-Class 3 (SC3) "Chateau" serien



Starte pumpen



Trykk på "Pump" knappen for å skru på pumpen. Trykk en gang til for å endre pumpehastighet. Tredje trykket skruer av pumpen. En innebygd timer vil skru av pumpen automatisk etter 15 minutter, med mindre du skruer pumpen av manuelt.

Indikasjonslyset for pumpe lyser opp når pumpen er i gang.

Skru på lyset



Trykk på "Light" knappen for å skru på lyset. Trykk en gang til for å skru lyset av. En innebygd timer vil skru av lyset automatisk etter 2 timer, med mindre du skruer det av manuelt.

Indikasjonslyset for lys vil lyse opp når lyset er på.

Innstilling av temperatur



Hold nede Up/Down knapp for å øke/senke temperaturen. Den nye innstillingen vil vises i displayet i 5 sekunder.

Indikatoren viser kun ønsket temperatur, ikke faktisk vanntemperatur. Temperaturen kan justeres fra 15 °C-40 °C.

Start av kompressor - bobleeffekt



Trykk på "Blower" knapp for å starte bobleeffekt/kompressor. Trykk på knappen en gang til for å slå av kompressoren. En innebygd timer vil automatisk slå av kompressoren etter 15 minutter, dersom du ikke skrur den av manuelt. Indikasjonslys for "Blower" vil lyse når kompressor er startet.

Automatisk start av varmeelement



Når vanntemperaturen er 0,5 °C lavere enn innstilt vil varmeelement automatisk innkobles og varme opp vannet til det er 0,5 °C høyere enn innstilt temperatur. Indikator for varmeelement lyser når varmeelementet er på.

Innstilling av filtreringssyklus



Systemet vil starte 2 filtreringssykluser hver dag med 12 timers intervall. Under filtreringssyklusen vil pumpen starte for et visst antall timer og "Filter" indikasjonslyset vil lyse.

For å stille inn filtreringssyklus:

- ✓ Trykk "Light" knapp og hold den nede i 5 sekunder. Displayet vil vise et nummer som representerer varigheten i antall timer for den nåværende filtreringssyklusen.
- ✓ Bruk "Up" og "Down" knappene for å forandre innstillingene:
0 = ingen filtrering → 12 = kontinuerlig filtrering. anbefalt verdi ved normalt bruk er 4 (2 ganger 4-timers filtrering pr døgn).
- ✓ Når ønsket innstilling vises i displayet, trykk på "Light" knappen for å lagre. En filtreringssyklus vil starte umiddelbart.

Merknad: Ved strømbrudd vil varigheten for filtreringssyklusen tilbakestilles til standardverdi (6 timer). Dersom dette har skjedd vil første filtreringssyklus starte 12 timer etter at strømmen har kommet tilbake.

Vintermodus

Emerald Spas "Smart Vintermodus" beskytter massasjebadet mot kulde ved å starte pumpen 1 minutt flere ganger om dagen for å forhindre at vannet i rørene fryser til is. Indikatorlyset for "Filter" vil blinke når dette modus innkobles.

Problem – 3 blinkende punkt



3 blinkende punkter vil vises på displayet dersom et problem oppdages.

Ikke bruk massasjebadet:

- ✓ Sjekk/åpne vannventiler.
- ✓ Rens filteret om nødvendig.
- ✓ Sjekk vannivået, fyll på vann ved behov.
- ✓ Skru av strøm til massasjebadet av og på igjen for å tilbakestille systemet.
- ✓ Kontakt din lokale selger dersom problemet vedvarer.

Problem - blinkende vanntemperatur

Vanntemperaturen i massasjebadet har nådd 44 °C.

Ikke bruk massasjebadet:

- ✓ La vannet få tid til å kjøle seg ned.
- ✓ Systemet vil automatisk tilbakestilles når vanntemperaturen når 43 °C.
- ✓ Kontakt din lokale selger dersom problemet vedvarer.

Problem – blinkende display

Et strømbrudd har inntruffet. Trykk hvilken som helst knapp for å stoppe blinkingen og innstill ny filtreringssyklus.

Kontrollpanel – M-Class (MC2, MC4) "Estate" og "Manor" seriene



Starte pumpen



Trykk på "Pump(s)" knappen for å sette på pumpe 1 på lav hastighet. Trykker du knappen en gang til vil pumpe en kjøre på høy hastighet. Tredje gangen du trykker vil starte både pumpe 1 og pumpe 2 i høy hastighet. Et fjerde trykk på knappen skruer pumpene av. En innebygd timer vil automatisk skru av pumpene etter 15 minutter, dersom du ikke skruer dem av selv.

Indikator for pumpe 1 vises kontinuerlig i displayet når den kjører på høy hastighet og vil blinke når pumpe 1 kjører på lav hastighet.
Indikator for pumpe 2 vises i displayet når pumpe 2 er startet.

Start av kompressor – bobleeffekt



Trykk på "Blower" knappen en gang for å starte boblemassasje på høy hastighet. Trykk knappen en gang til for lav hastighet og en tredje gang for å skru boblemassasjen av. En innebygd timer skruer av kompressoren automatisk etter 15 minutter, dersom du ikke skruer den av selv.

Indikator for "Blower" vises i displayet når boblemassasje er på.

Temperaturinnstilling



Trykk "Up" eller "Down" knapp i ønsket retning for temperaturinnstillingen. Temperaturen du velger vises i displayet i 5 sekunder. Temperaturen kan justeres fra 15 °C-40 °C.

Indikatoren i displayet for satt temperatur viser kun ønsket temperatur og ikke den faktiske temperaturen i massasjebadet.

Sette på lyset

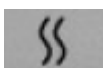


Trykk på "Light" knappen for å skru lyset på med høy intensitet, trykk en andre og tredje gang for å endre lysintensiteten. Fjerde gangen du trykker på knappen skruer lyset seg av. En innebygd timer skruer lyset av etter 2 timer dersom du ikke gjør det manuelt.

Indikator for lys vises kontinuerlig i displayet når lyset er på høy intensitet og vil blinke når lyset er på medium eller lav intensitet.

Merknad: Dersom massasjebadet ditt er utstyrt med LED lys, vil første trykk på "Light" knapp starte LED lyset. For å endre farge på LED lyset, trykk "Light" knappen av og på. Innebygd timer skruer lyset av etter 2 timer, dersom du ikke gjør det manuelt.
Indikator for lys vises kontinuerlig når lyset er på.

Automatisk start av varmeelement



Dersom vanntemperaturen er 0,5 °C lavere enn satt temperatur så vil varmeelementet kobles inn. Denne blir stående på helt til temperaturen er 0,5 °C høyere enn satt temperatur.

Varmeelement indikator vil lyse kontinuerlig når varmeelement er på. Indikator vil blinke når varmeelement ikke har startet, men det er behov for oppvarming.

Omvendt display

Trykk inn og hold "Blower" knapp i 5 sekunder for å snu displayet opp ned. Følg samme prosedyre for å snu det tilbake igjen. Hvis strømmen har vært borte, vil displayet tilbakestiltes til standardvisning.

Temperaturvisning

Trykk inn og hold "Light" knapp i 5 sekunder for å vise vanntemperaturen i Fahrenheit (°F) eller Celsius (°C).

Filtreringssyklus



Systemet utfører automatisk 2 filtreringssykluser hver dag med 12 timers mellomrom. Under en filtreringssyklus vil pumpe 2 og kompressor kjøre på høy hastighet i 2 minutter, deretter vil pumpe 1 kjøre i programmert antall timer.

"Filtersyklus" ikon vil vises i displayet under en filtreringssyklus. Ønsker du å endre starttid, varighet eller frekvens for filtreringssyklus se på seksjonen "Programmering".

Merknad: Dersom "Filtersyklus" ikonet blinker betyr det at filtreringssyklusen er avbrutt. Dette skjer dersom vanntemperaturen stiger 1 °C over innstilt temperatur. Ikonet blinker i intervaller (på 0,5 sek, av 0,5 sek, på 0,5 sek og av 1,5 sek).

Låsing av kontrollpanel



Denne funksjonen lar deg hindre uønsket endring av ulike parameter på kontrollpanelet. Denne funksjonen er grei å koble inn når små barn bruker massasjebadet.

Du kan velge mellom to låsemodus, "Full" og "Delvis". "Full" låsing betyr at alle knapper på panelet er låst, mens ved "Delvis" låsing vil basisfunksjonene fungere (pumpe, bobleeffekt og lys).

For å låse tastaturet:

- ✓ Trykk ned og hold "Pump(s)" knappen i 5 sekunder.
- ✓ Displayet vil da vise "LocP", hvor "P" representerer "Delvis".
- ✓ Slipp "Pump(S)" knappen og kontrollpanelet er låst i "Delvis" modus.
- ✓ Ønsker du å låse i "Full" modus holder du bare "Pump(s)" knappen nede 5 sekunder ekstra slik at "LocF" vises i displayet, hvor "F" representerer "Full".

Økonomimodus



Trykk på "Mode" knappen for å skifte mellom normal- og økonomimodus. For å spare energi vil satt temperatur i økonomimodus være 11 °C lavere enn det som er satt for normalmodus.

Det er to tilgjengelige valg for økonomimodus: noEc (ingen økonomimodus) og Econ (økonomimodus er på for programmert antall timer, se programmering).

For å velge ønsket økonomimodus:

- ✓ Trykk ned "Mode" knappen og hold den nedtrykt i mer enn 2 sekunder.
- ✓ Displayet vil vise nåværende økonomimodus.
- ✓ Hold knappen nede til ønsket modus vises i displayet.
- ✓ Etter 5 sekunder vil det nye modusvalget programmeres.

Pausemodus



Trykk og hold nede "Mode" knappen i 10 sekunder for å skru systemet av i 30 minutter, displayet vil da vise "Off". Alle knapper og funksjoner er låst i disse 30 minuttene, med mindre du trykker "Mode" knapp i nye 10 sekunder for å reaktivere systemet.

Merknad: Dersom du setter systemet i pausemodus mens varmeelement er på, vil "Off" beskjeden komme i displayet når varmeelement kjøles ned.

Programmering (klokke, filtreringssyklus, økonomimodus)



Programmeringen foregår i en serie hvor for hver gang du trykker "Prog." knapp, når du er i programmeringsmodus, er det en ny innstilling du kan endre på ved bruk av opp/ned knappene.

For å gå inn i programmeringsmodus hold inne "Prog." knappen i 2 sekunder, slik at displayet begynner å blinke. Under følger en forklaring til hvert punkt i programmeringen:

1. Klokkeinnstilling:



- ✓ Timer for klokkeslettet stiller du ved å bruke opp/ned knappene og når dette er gjort trykker du "Prog." knappen.
- ✓ Minutter stiller du på samme måte som timer.
- ✓ Når du er ferdig, trykker du "Prog." knappen for å gå videre.

2. Starttid filtreringssyklus:



- ✓ Displayet vil vise "FSxx", hvor xx representerer starttid (kun for timer). Standardverdi er "FS10", anbefalt verdi "FS10"*.
- ✓ Trykk opp/ned knappene for å endre starttid.
- ✓ Trykk "Prog." knappen når ønsket starttid er programmert.

3. Varighet filtreringssyklus:



- ✓ Displayet vil nå vise "Fdxx", hvor xx representerer varigheten for filtreringssyklus i antall timer. Standardverdi er "Fd03", anbefalt "Fd04"*.
- ✓ Trykk opp/ned knappene for å endre på varighet.
- ✓ Trykk "Prog." knappen når ønsket varighet er programmert.

4. Frekvens for filtreringssyklus:



- ✓ Displayet viser nå "FFxx", hvor xx representerer antall ganger filtreringssyklus skal starte per dag. Standardverdi er "FF04", anbefalt verdi er "FF02"*.
- ✓ Trykk opp/ned knappene for å endre frekvens.
- ✓ Trykk "Prog." knappen når ønsket frekvens er programmert.

5. Starttid økonomimodus:



- ✓ Displayet vil nå vise "ESxx", hvor xx representerer starttid (kun for timer). Standardverdi er "ES10", anbefalt verdi "ES10"**.
- ✓ Trykk opp/ned for å endre starttid.
- ✓ Trykk "Prog." knappen når ønsket starttid er programmert.

6. Varighet økonomimodus:



- ✓ "Edxx" vises i displayet, hvor xx representerer varighet i antall timer. Standardverdi er "Ed04", anbefalt verdi "Ed04"**.
- ✓ Trykk opp/ned for å endre varighet.
- ✓ Trykk "Prog." knappen når ønsket varighet er programmert.

7. Lagre innstillinger:

Når du trykker på "Prog." knappen etter innstilling av varigheten for økonomimodus så vil innstillingene lagres i systemets minne og kontrollpanelet vil returnere til normalmodus.

* Anbefalinger ved normalt bruk.

** Anbefalinger for økonomimodus er standardverdier.

Vintermodus

Emerald Spas "Smart Vintermodus" beskytter massasjebadet mot kulde ved å starte pumpen 1 minutt flere ganger om dagen for å forhindre at vannet i rørene fryser til is. Indikatorlyset for "Filter" vil blinke når denne modus innkobles.

Problem – 3 blinkende punkt



3 blinkende punkter vil vises på displayet dersom et problem oppdages.

Ikke bruk massasjebadet:

- ✓ Sjekk/åpne vannventiler.
- ✓ Rens filteret om nødvendig.
- ✓ Sjekk vannivået, fyll på vann ved behov.
- ✓ Skru av strøm til massasjebadet av og på igjen for å tilbakestille systemet.
- ✓ Kontakt din lokale selger dersom problemet vedvarer.

Problem - blinkende vanntemperatur

Vanntemperaturen i massasjebadet har nådd 44 °C.

Ikke bruk massasjebadet:

- ✓ La vannet få tid til å kjøle seg ned.
- ✓ Systemet vil automatisk tilbakestilles når vanntemperaturen når 43 °C.
- ✓ Kontakt din lokale selger dersom problemet vedvarer.

Problem – blinkende display

Et strømbrudd har inntruffet. Trykk hvilken som helst knapp for å stoppe blinkingen og innstill ny filtreringscyklus.

VEDLIKEHOLD

Tømming av massasjebadet

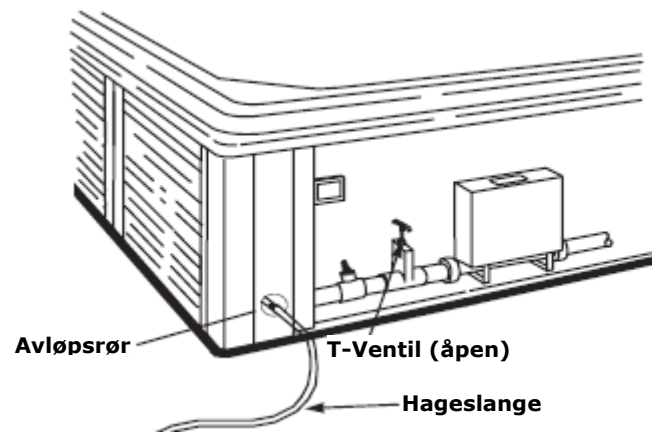
1. Finn tappekran på kabinettets sokkel. Skru av dekselet til avløpsrøret og fest en hageslange til det på medfølgende "Gardena kobling".
2. Drei avløpsrøret mot klokka og trekk det ut for å tømme vann fra massasjebadet.
3. Når du er ferdig med å tømme vannet så fjerner du hageslangen, skrur på dekselet og presser avløpsrøret inn og dreier det med klokka til det er stengt.
4. Noe vann blir igjen i bunnen av massasjebadet og i rør. Dette vannet kan fint blandes med nytt vann uten betydning. Dersom du skal tømme massasjebadet 100 %, bruk en pumpe/støvsuger for å fjerne vannrestene.



Advarsel:

Ikke bruk pumpe(ne) dersom massasjebadet er tomt. Dette forårsaker skader og vil oppheve garantien.

Merknad: Vann med kjemikalier kan skade planter så led vannet til sikkert utømningsområde.



Rengjøring av massasjebadet

Ditt massasjebad fra Emerald Spa er laget ved å bruke Lucite XL 1000 akrylbelegg. Dette materialet gir en høyglans overflate med høy motstand mot kjemikaliebruk som er hard, ikke-porøs og ugjennomtrengelig for vann. Ved rett vedlikehold vil denne støpeformen holde på sin polerte og glinsende fremtoning.

For å rengjøre massasjebadet bruk en myk og absorberende klut med et rengjøringsmiddel uten slipeeffekt. Ikke bruk avfettingsmiddel/skuremiddel da dette kan forårsake skader til akryloverflaten. Etter rengjøringen skyl med rent vann og svamp.

Fine skrap/kutt i overflaten kan rettes på ved å bruke rengjøringsmiddel for bil som inneholder poleringsmiddel. Et slik rengjøringsmiddel har en fin slipeeffekt og voksen vil dekke over små skrap slik at de er mindre synlige.

Rengjøring av filteret

Massasjebadets filter er nødvendig for fjerne urenheter i vannet og er lette å rengjøre. Dersom du ikke jevnlig sjekker og renser filter vil disse begynne å virke mot sin hensikt (vann passerer filter fulle av urenheter/bakterier). Husk regelmessig å rense innsugsrist(er) til pumpe(ne) i bunnen av massasjebadet, husk også å rense kurv som er innebygd i skimmer på modellene: 400, 500, 600, 700, 800 og 900 "Estate" og "Manor" serie. Her vil det samle seg hår og andre fremmedpartikler som kommer i vannet i massasjebadet.

Emerald 100, 200 og 300 serie:

1. Skru av strømmen til massasjebadet.
2. Bruk filternøkkel for å åpne filterbeholdere og ta ut filterelementene
3. Rengjør filterelementene som følger:
 - ✓ Spyl med hageslange for å fjerne oppsamlet skitt.
 - ✓ Bløtlegg elementene i vann med "Filter Cleaner" rensemiddel i ca 12 timer for å fjerne olje og fett etc.
 - ✓ Inspiser elementene for skader og skift ut ved behov.
 - ✓ Skyll elementene grundig før bruk.
4. Plasser de rene elementene tilbake i beholderne. Skru til ved å bruke filternøkkelen.
5. Sett på strømmen.

Emerald 400, 500, 600, 700, 800 og 900 serie:

1. Skru av strømmen til massasjebadet.
2. Åpne lufteskruer på filterbeholder, ta av lokk på filterbeholder og ta ut filterelementet.
3. Rengjør filterelementet som følger:
 - ✓ Spyl med hageslange for å fjerne oppsamlet skitt.
 - ✓ Bløtlegg elementene i vann med "Filter Cleaner" rensemiddel i ca 12 timer for å fjerne olje og fett etc.
 - ✓ Inspiser elementet for skader og skift ut ved behov.
 - ✓ Skyll elementet grundig før bruk.
4. Plasser det rene elementet tilbake i beholderen. Sett på plass lokket og lukk lufteskruen.
5. Sett på strømmen.

Skifte lyspære i undervannslys

Lyspærene til undervannslyset skal skiftes fra massasjebadets underside på følgende måte:

1. Frakoble strømmen til massasjebadet.
2. Finn lyset på innsiden av kabinetet av massasjebadet.
3. Fjern den gamle lyspæren og sett inn den nye.
4. Tilkoble strømmen.

Nedsetting av temperatur (langtidslagring)

I perioder hvor massasjebadet ikke vil bli brukt på en god stund kan det være lurt å stille temperaturen i vannet ned:

1. Juster temperaturen til 15 °C.
2. Skru av ventiler for luftinntak (forhindrer at det kommer luft i vannet som forårsaker varmetap).
3. Dekk massasjebadet med termolukk for å forhindre varmetap.

Kabinett vedlikehold

Kabinettet til ditt massasjebad er laget i rødt sedertre innsatt med trelakk. Det er normalt at kabinettet får et værbitt ytre etter å ha vært utsatt for vær og vind over tid.

Du kan beskytte og/eller fornye kabinettet ved å pusse overflaten lett og påføre trebevarende middel. Siden Emerald Spa bruker trematerialet som er meget motstandsdyktig mot nedbrytning kan du fint la kabinettet stå uten å gjøre noe med det.

Merknad: Ikke påfør lakk, skjellakk eller tetningsmasse til kabinettet. Disse kan reagere med kjemikalier i treet og solskinn som kan forårsake gulning av treet, flassing etc.

Syntetisk kabinett

Dersom du har kjøpt et Syntetisk kabinett til ditt massasjebad så bør du vite at den ytre overflaten er laget i syntetisk materiale. For å rengjøre dette kabinettet bruk en fuktig klut med mild såpe.

Vinterlagring

1. Skru av strømmen til massasjebadet.
2. Tøm alt vannet fra massasjebadet ved å bruke en hageslange.
3. Ta bort strømpluggen til pumpen på kontrollerens output (se s.20-21 for figur).
4. Skru på strømmen til massasjebadet.
5. Trykk "Blower" knapp (dersom du har det) for å tømme luften fra systemet.
6. Sørg for å fjerne vann fra hver dyse og luftinntak. Dette gjøres med for eksempel å blåse luft inn i dysene med en kompressor eller lignende. OBS! Det kan komme vann ut av andre dyser når man blåser luft inn i dysene.
7. Fjern resterende vann med mopp, klut eller svamp.
8. Skru av hovedstrømmen til massasjebadet.
9. Koble fra alle rørkoblinger (se s.20-21 for figur) inne i utstyrsrom.
10. Åpne avløpsventilen.
11. Rengjør massasjebadet som anvist (s.45).
12. Bruk et termolukk som kan låses slik at det ikke slipper inn vann eller at noen tar det bort.

Merknad: Dersom du ikke klarer å tømme massasjebadet for vann kan du bruke frostvæske som inneholder nedsatt propenglykol (Propen alkohol).



Advarsel:

Ikke bruk frostvæske beregnet for bil, da dette kan skade massasjebadet.

Ozonator

En ozonator vil hjelpe de desinfiserende kjemikaliene og gi følgende fordeler:

- ✓ Dreper bakterier, virus og alger.
- ✓ Bryter ned materie som kan misfarge vannet.
- ✓ Har ingen effekt på vannets pH nivå.
- ✓ Sikkert for brukere og massasjebadets utstyr.
- ✓ Har ingen kjemisk lukt.
- ✓ Er helt automatisk og krever ingen eller lite vedlikehold.
- ✓ Reduserer behovet for desinfiserende og algebekjempende kjemikalier.

I ozonatoren finnes en mikrochip som må byttes ca. hvert andre år. Ozonatoren finner man i utstyrsabinettet og skal byttes av en autorisert elektriker. Kontakt din massasjebad forhandler for kjøp av mikrochip.

Bruk av kjemikalier

Vannkjemien i et massasjebad kan endre seg hurtig. Faktorer som påvirker den kjemiske balansen er høy vanntemperatur, lufttilførselen i vannet, kroppskjemien hos personer som benytter massasjebadet og den forholdsvis høye volumandelen personene utgjør i forhold til vannmengden. F.eks. vil fem personer som sitter i et massasjebad som rommer 1400-1800 liter tilsvare 250 personer i et middels stort svømmebasseng (ca 95.000 liter). Høy vanntemperatur gir også et godt miljø for vekst av alger og bakterier. For å holde vannet i massasjebadet friskt og rent må du teste vannkvaliteten regelmessig. Dersom vannet ikke er klart, rent og lukter godt skal man ikke bruke massasjebadet før man har gjort noe med dette.

Du kan kjøpe teststrips som viser nivået av:

- ✓ Klor/brom eller desinfiseringsmiddel
- ✓ pH nivået
- ✓ det totale alkalienivået (TA)

Greie tips for hygiene:

- ✓ Mange er skeptiske til bruk av klor, som fort fører til at man ikke bruker anbefalt dose. Klorbruk som står beskrevet her bør følges for å oppnå god vannhygiene.
- ✓ Får du uønskede organiske elementer i massasjebadet så kreves det at man umiddelbart tilfører klor i større eller mindre mengder.
- ✓ Dersom massasjebadet skal brukes av mange personer samtidig, bør du tilføre klor i for- (3-5 mg/l) og etterkant (5-10 mg/l).
- ✓ Bruk av for lite klor kan være skadelig siden bakterier da får utvikle seg uhindret. Det gjør ikke noe å bruke for mye klor så dersom du er i tvil bruk heller litt mer enn foreskrevet dose, så er du på den sikre siden.
- ✓ Massasjebadets filter er nødvendig for fjerne urenheter i vannet og er lette å rengjøre. Dersom du ikke jevnlig sjekker og renser filter vil disse begynne å virke mot sin hensikt (vann passerer filter fulle av urenheter/bakterier).
- ✓ Dersom massasjebadet ikke skal brukes på 10 dager eller mer skal du sjekke/rengjøre filter og superklore vannet (10 mg/l). Har du ikke ozonator og massasjebadet ikke skal brukes på mer enn 2 uker, bør du i tillegg tilføre klor til massasjebadet hver uke (å sette ned vanntemperaturen kan også hjelpe siden bakterievekst hemmes i kaldt vann). Tilføre klor til massasjebadet før det skal tas i bruk igjen.



Advarsel:

Garanti kan oppheves dersom det påvises feil bruk av kjemikalier, bruk av kjemikalier som ikke er godkjente eller generelt dårlig vannkjemi (inkluderer også ikke utført pH kontroll). Det er viktig både for egen helse og utstyret at vannet har rett kjemisk balanse til enhver tid.

Sikkerhetsregler

Under følger en liste på sikkerhetsregler for kjemikaliebruk:

- ✓ Les bruksanvisningen på pakningen(e) nøye og følg anvisningene.
- ✓ Bland aldri to ulike kjemikalier eller forurens dem på noen måte (dette innebærer også at ulike kjemikalier ikke stables oppå hverandre).
- ✓ Flytende kjemikalier skal holdes atskilt fra tørre kjemikalier.
- ✓ Ikke overskrid anbefalt mengde.
- ✓ Når man sjokk-klorer vannet, vent til desinfeksjonsmiddelnivået er nede i 3-5 mg/liter før du bruker massasjebadet.
- ✓ Hold kjemikaliene utenfor rekkevidde til barn og dyr.
- ✓ Lukk beholderne til kjemikaliene når de ikke er i bruk og bruk originale beholdere.
- ✓ Ikke bruk vann i kjemikaliene med mindre det står på instruksjonene.
- ✓ Ikke håndter kjemikalier med bare hender.
- ✓ Oppbevar kjemikalier på et kjølig, ventilert, tørt og rent sted. Hold dem atskilt fra utstyr/kjemikalier som brukes til hagen eller hvor de kan komme i kontakt med brennbart materiale.
- ✓ Aldri tilfør kjemikalier til vannet når noen sitter i massasjebadet.
- ✓ Tilsett kjemikaliene direkte i vannet i massasjebadet, enten gjennom dispenser eller utspredd i korrekt styrkegrad. Husk kjemikalier skal tilsettes vannet, ikke motsatt.
- ✓ Gjør alltid godt rent om du søler kjemikalier, bruk store mengder vann for å skylle bort rester.
- ✓ Skyll beholdere godt før de kastes for å unngå brann- eller eksplosjonsfare.
- ✓ Bruk korrekt testutstyr for å kontrollere vannkvaliteten regelmessig. Enkelte kjemikalier kan brytes hurtig ned og vannet bør derfor kontrolleres hyppig avhengig av bruk.
- ✓ Ikke bruk beholdere til kjemikalier om igjen med mindre produsenten opplyser at dette er mulig.
- ✓ Ikke pust inn støv/damp fra kjemikalier. Bruk om nødvendig maske, hansker og briller. Vask straks bort kjemikalier du får på bar hud.
- ✓ Har du spørsmål angående bruk av kjemikalier, kontakt din lokale forhandler.

Massasjebadets vannkapasitet

Følgende tabell gir en oversikt over vannkapasitet for alle massasjebad fra Emerald Spa og vil hjelpe med å beregne kjemikaliemengde. Denne tabellen viser ca. antall liter vann når massasjebadet er fylt til fullt nivå på vannivåmerket ved skimmer:

Massasjebad serie	Kapasitet i ltr (ca. volum)
100 serien	645
200 serien	760
300 serien	1060
400 serien	1290
500 serien	1360
600 serien	1150
700 serien	1190
800 serien	1630
900 serien	1360

Bruk av klor

Når du bruker klor for å desinfisere vannet skal nivået for "fritt tilgjengelig klor" ligge på 3-5 mg/l. Dersom du har ozonator skal dette nivået ligge på 1-3 mg/l. Fritt tilgjengelig klor er mengden effektiv klor som er igjen i vannet ettersom klore brukes opp. Dette vil si tilgjengelig klor som faktisk dreper bakterier som tilføres vannet.

I tillegg skal du også sjokk-klore vannet en gang i uken, som vil si at klornivået skal opp på 10 mg/l. Dette gjøres for å fjerne brukt klor (klor bundet til bakterier), som kan lage ubehagelig klorklukt i massasjebadet.

La termolokket stå oppe når du sjokk-klorer for å slippe ut klogass, som kan skade /misfarge innsiden av termolokket/massasjebadet. Pumpen(e) må gå i minimum 10 minutter ved tilføring av klor.

Det er viktig at du bruker rett klortype siden en del typer klor er for bruk i svømmebasseng (bruk av feil type klor kan føre til skader på massasjebadet).

pH kontroll

Alt vann er enten surt, nøytralt eller basisk og pH er en metode for å måle denne karakteristikken. En pH verdi under 7.0 betyr at vannet er surt og er det over pH 7.0 er vannet basisk. Vannet bør ligge på en pH verdi mellom 7.2 og 7.6. Dersom vannet overstiger en pH verdi på 7.6 kan vannet bli misfarget og uklart, det kan dannes belegg eller filteret blir tilstoppet. pH nivå under 7.2 vil føre til at metaller i sirkulasjonssystemet eller massasjebadet korroderer (ruster). Både høye og lave pH verdier i vannet vil føre til øyeirritasjon. Dessuten kan feil pH verdi føre til redusert effekt for desinfeksjon av massasjebadet.

Vedlikehold ideell pH verdi på følgende måte:

- ✓ Test pH verdi regelmessig med pålitelig testutstyr.
- ✓ Korriger pH verdi ved behov:
 - øk verdi ved å bruke sodium bikarbonat ("pH-Up").
 - senk verdi ved å bruke sodium bisulfat ("pH-Down").
- ✓ Tilsett kjemikalier til minst 3,5 liter vann.
- ✓ Hell blandingen i massasjebadet med sirkulasjonssystemet i gang.
- ✓ Vent minimum 3 timer før du sjekker pH verdi på ny.

Det totale alkalienivået

Det må tas prøver som viser det totale alkalienivå (TA) i vannet. Korrekt nivå virker som en buffer som bidrar til at pH nivået holder seg stabilt og er et godt forsvar mot dannelsen av for mye kalsiumkarbonat, som kan føre til at vannet blir uklart og at det bygger seg opp reststoffer i vannet i massasjebadet.

De anbefalte grenseverdiene for TA er 80 - 150 mg/l og anbefalt beste verdi er 100 mg/l.

Kalknivået

Kalk påvirker resten av den kjemiske balansen i vannet. Dersom kalknivået blir for høyt, er det på tide å skifte vannet siden dette kan forårsake øyeirritasjon og kalkavleiringer på utstyret, som kan føre til at varmeelement eller sirkulasjon i systemet slutter å fungere. Er det for lavt bør det tilsettes et middel som hever nivået. Nivået for pH blir fort ustabilisert dersom det ikke er rett kalknivå i vannet.

Nivået bør ligge mellom 150 - 300 mg/liter.

Metallforbindelser

Det bør ikke finnes noen metallforbindelser i vannet. Slike forbindelser kan misfarge vannet og overflaten i massasjebadet. Bruk om nødvendig et middel som hindrer misfarging og fjern årsaken til at det skilles ut metallforbindelser i vannet.

Andre midler

Du vil også få bruk for en del spesialmidler til klarning av vannet, "sjokking" (en kraftdose spesialklor som dreper alle bakterier), og middel til fjerning av skumdannelse.

PROBLEMLØSNING

Tekniske problem	Mulig løsning
Pumpe(ne) vil ikke klargjøres	<ol style="list-style-type: none">1. T-ventil er stengt2. Ikke nok vann i massasjebadet.3. Luft i systemet. Tøm system for luft (se s.29).
Dysene fungerer ikke	<ol style="list-style-type: none">1. Filteret er tett, rengjøring (se s.46).2. Pumpen(e) er ikke klargjort (se s.30).3. Ventil(er) for luftinntak er stengt.4. Dysens munnstykke er tett eller mangler.
Massasjebadet vil ikke varmes opp	<ol style="list-style-type: none">1. Termostaten er satt for lav, still temperaturen.2. Lav sirkulasjon.3. Pumpe(r) ikke klargjort (se s.30).4. Vannivået er for lavt.5. Pressostat bryter registrerer ikke nok trykk fra pumpe.6. Varmeelement fungerer ikke.7. Kontakt lokal selger.
Massasjebadet varmes opp, men ikke til satt temperatur	Massasjebadet er ikke tildekt ordentlig slik at det er tett mellom termolokk og massasjebad. Dette, høy vind, lave utendørstemperaturer eller lav luftfuktighet fører til økt varmetap.

Kjemisk forhold	Årsak/Resultat	Løsning
Uklart / grumsete vann:	a) Svevepartikler i vannet b) For høy pH-verdi c) Dårlig filtrering d) Vannet er overmettet med oppløste stoffer	a) Tilsett Bright & Clear b) Tilsett pH Down c) Skift/rens filterpatron eller øk filtersyklus d) Tøm ut vannet og fyll å nytt
Misfarget vann:	Oppløst kobber, jern eller andre metaller	Tilsett No Scale
Skumming:	Høyt innhold av såpe- eller kosmetikkrester	Tilsett Foam Down
Kalkutfelling:	a) Høyt kalsiumnivå b) For høy pH-verdi c) Høy alkalitet	a) Tilsett No Scale b) Tilsett pH Down c) Tilsett pH Down
Ubehagelig lukt:	Høyt innhold av organisk forurensning i vannet	Øk tilsetningen av SunWac 9 tabletter. Kontroller at ozonator fungerer. Evt forlenge filtrerings sykluser.
Øyesvie / hudirritasjon:	a) pH-tallet er for lavt. Alkaliteten er for lav (ved bløtt vann) b) Høyt innhold av bundet klor	a) Tilsett pH Up eller Alka Up b) Øk tilsetningen av SunWac 9-tabletter og kontroller at en eventuell ozonlampe virker
Algevekst / Sleipe flater under vann:	a) Dårlig filtrering. b) For lite klor c) Mikrochip i ozonator oppbrukt	a) Skift/rens filterpatron eller øk filtersyklus. b) Tilsett SunWac 9 tabletter eller MiniChlor 56. c) Bytt mikrochip i ozonator

I et massasjebad hvor vannet gjenbrukes i lengre perioder, anbefales det å kontrollere vannkvaliteten regelmessig med en bassengtester eller med teststrips.

Slik bør målingene dine se ut:

pH-verdi: 7,0 - 7,6
Klor: 1,0 - 3,0 mg/l
Alkalitet: 80 - 120 mg/l

GARANTIVILKÅR

VikingBad AS følger norsk kjøpslov med 5 års reklamasjonsrett på fabrikkfeil, ellers gjelder følgende garantier:

25 Års Strukturgaranti

Dersom en feil skulle oppstå i fiberglasset som fører til lekkasjer i strukturen innen 25 år etter kjøpet, vil Emerald Spa reparere ditt massasjebad, erstatte skallet med nytt eller erstatte hele massasjebadet med en lignende modell.

7 Års Overflategaranti

Skulle overflaten være defekt på noen måte som fører til at akrylen skulle boble, sprekke eller løsne fra glassfiberforsterkningen innen 7 år etter kjøpet, vil Emerald Spa reparere skallet, erstatte skallet eller erstatte massasjebadet med en lignende modell.

5 Års Garanti på Deler & Arbeid

Skulle det være feil ved strømforsyning eller rørsystem som resulterer i operasjonssvikt for rørsystemet eller strømforsyningen innen 5 år etter kjøpet, vil Emerald Spa reparere delene eller erstatte med nye deler. Importøren, VikingBad AS, har landsdekkende servicenett.

Hva er ikke dekket av kjøpslov eller garanti

- Feil som følge av fysisk skade eller ytre påvirkning (lyn o.l)
- Skade på komponenter som skyldes feil bruk.
- Feil som følge av feilmontering eller montering av uautorisert personell.
- Indirekte kostnader som VikingBad AS er uforskyldt i, som f.eks tap av fortjeneste eller annen skade på person/eiendom som følge av: brukerfeil, feil, skade på produktet.
- VikingBad AS fraskriver seg ansvaret for kostnader i forbindelse med reklamasjoner, service eller annet utover selve produktet.

Viktig med tanke på reklamasjon

Produktet må være tilgjengelig for serviceperson ved reklamasjon. Det er kjøpers ansvar å sørge for at produktet er tilgjengelig. Dersom fliser, toalett, baderomsmøbler, veranda, platting, bygg eller lignende må demonteres eller eventuelt produkt må løftes opp/ut av innbygning for at serviceperson skal komme til selve produktet påligger dette ansvaret på kjøper. Tid serviceperson bruker for å gjøre produktet tilgjengelig for service/reklamasjon inngår ikke i garanti og faktureres etter timepris.

GARANTI GJELDER KUN SAMMEN MED GYLDIG KVITTERING I DET LAND PRODUKTET ER KJØPT.

Viktig: Denne brukermanualen og innholdet kan endres uten varslning. Selv om VikingBad AS har utarbeidet brukermanualen så nøyaktig som mulig, vil ikke VikingBad AS være ansvarlig for tap, skader eller andre ødeleggelser som følge av feilaktig service eller bruk.



EMERALD
Spas[™]

VikingBad AS

www.emeraldspa.no
post@vikingbad.no